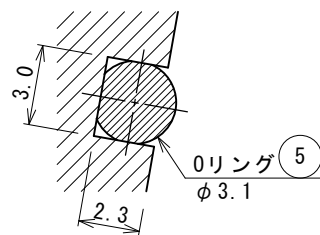
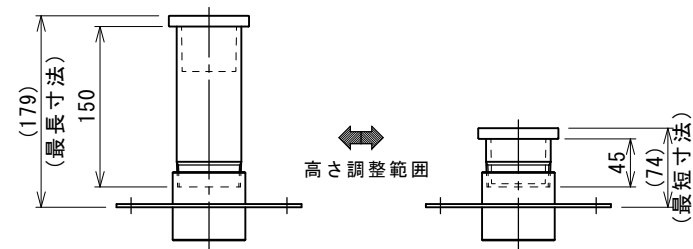


A部施工例 S=NON
(a)及び(b)は現場手配



B部詳細図 S=NON



高さ調整が必要な場合
設置寸法に合わせてスリーブ管を
目皿側から切断し現場調整して下さい。

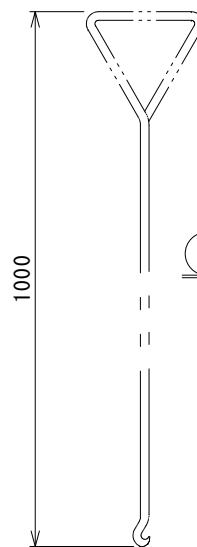
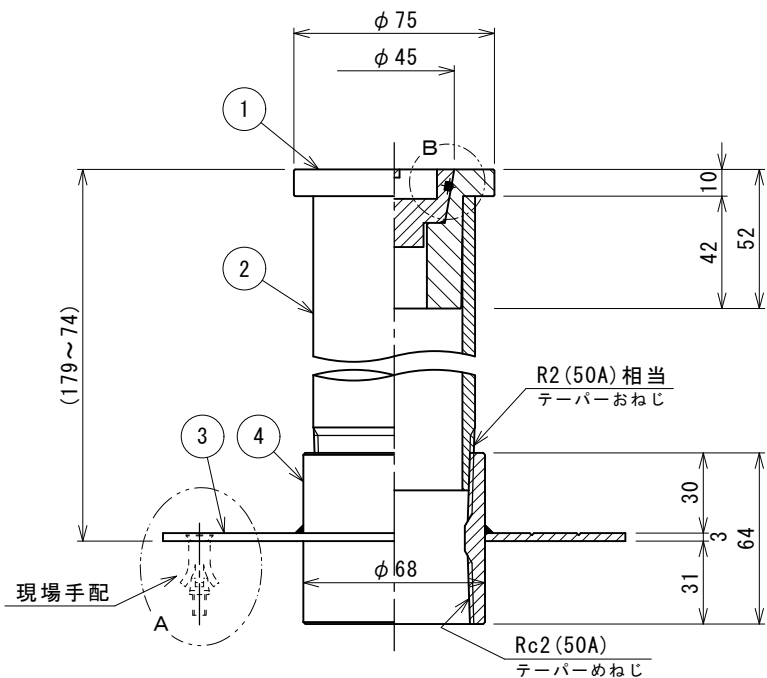
— 注記 —

- 各端面は R0.2 程度の面取り仕上げです。
- 共栓は止水構造上、微量のリークが発生する場合があります。

— 施工時の注意 —

- 躯体貫通部配管の流動振動及びウォーターハンマー等により継手等から漏水する場合がありますので、貫通孔と配管隙間にモルタル及びシーリング材を充填し配管を固定願います。
- 第二防水で万一漏水が発生した場合を考慮し、第一防水層にドレン配管を設けて下さい。尚、ドレン配管は他の循環配管や浴槽配管等に接続せず、単独に排水して下さい。
- 防火区画線貫通の配管口径によっては、不燃材での養生を考慮して下さい。
(防火区画線上 前後1mの範囲)
又、φ100以上のスリーブの場合は開口補強をお願いします。
- 差し込み接続部の接着剤は「セキスイ」の「エスロン#100」を推奨いたします。

温泉水海水使用可・最高使用温度 50°C



製品質量=約1.1Kg

図面来歴	1	排水共栓	PVC/Ti (チタン)	1	OTS-50S			
変更箇所	担当	日付	品番	部品名称	材質	数量	適	要
承認	中山	図面	型式 DS2-0TST-50S					
審査	中山	名称	樹脂製 排水共栓 (チタン製防水皿付)					
設計	庵下	株式会社ダイレオ						
製図	奥田	尺度	図面番号		DS2-0TST-0050S			
日付	2014/09/25	1/2	親図面		サイズ	A 3		