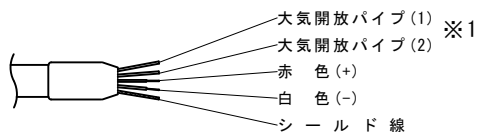
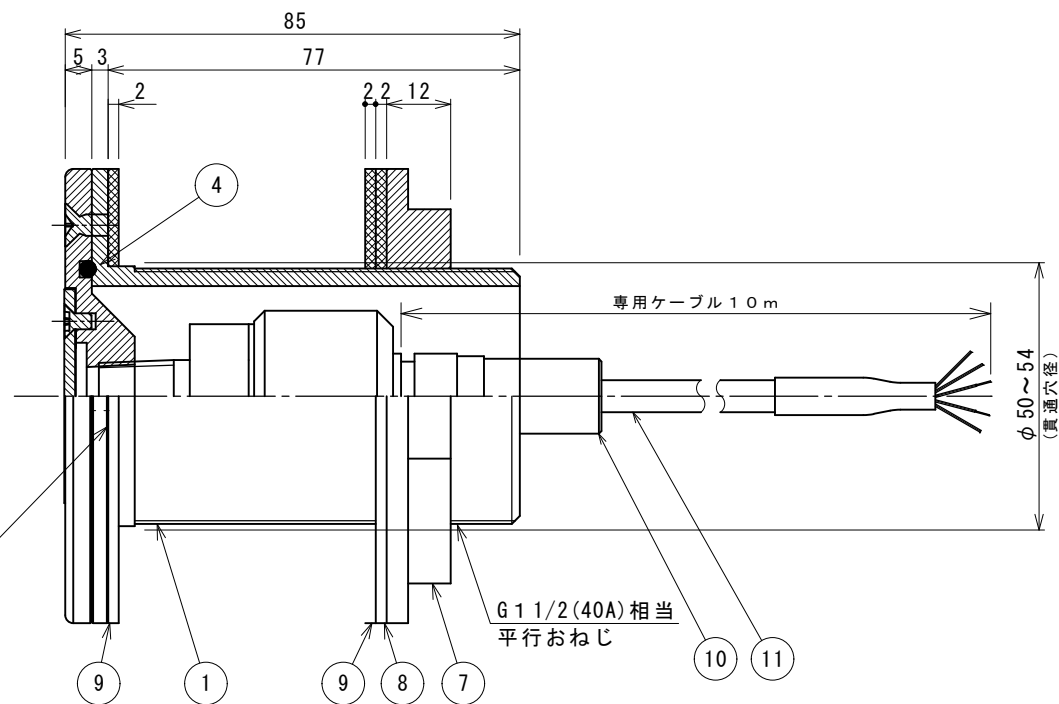


テーパネジ
(圧力センサー取付用)
R1/4



ケーブル接続部図 S=NON

-注記-

1. センサー部材の設計図は別紙に記載しています。
2. 圧力センサーを取付の際は、先端のおねじをシールテープで止水取付けして下さい。
3. 高圧洗浄機の水 flow を当てないようにして下さい。
4. 大気開放パイプ(1)(2)(※1)は閉塞しないようにして下さい。
5. 各端面はR0.2程度の面取りです。
6. 施工要領書をご確認の上施工して下さい。

11	専用ケーブル		1	10m・コネクター付
10	圧力センサー	SUS	1	DJW-7200-020KP-10-V
9	パッキン	EPDM-K	2	t=2
8	パッキン	PP	1	t=2
7	ナット	SUS304	1	
6	子蓋固定皿ビス	SUS304	2	M3×5mm
5	親蓋固定皿ビス	SUS304	5	M4×8mm
4	止水用Oリング	EPDM	1	G-45
3	圧力センサー部固定子蓋	SUS304	1	φ40・t2
2	圧力センサー部固定親蓋	SUS304	1	φ85・t5
1	カバー本体金物	SUS304	1	

図面来歴		品番	部品名称	材質	数量	摘要	
変更箇所	担当	日付	承認	中山	図面	型式：DS-PSH-40S 挟み込み式圧力センサー取付金物	
			審査	中山	名称		
			設計	大前	設計		
			製図	炭多	尺度	株式会社ダイレオ	
			日付	2022/03/28	図面番号		DS-PSH-40S
					親図面	サイズ	A3