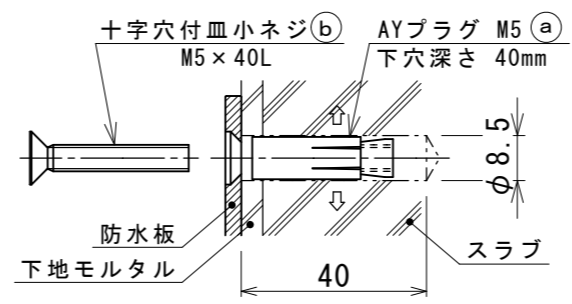


— 注記 —

1. 推奨流量については吐出時の金物表面流速を2.0m/Sとした場合の流量を表しています。
2. 開口比率とは接続配管の断面積と目皿開口面積との比率を表します。
3. 配管径に対して目皿部の開口部分が小さいので、流量値を確認してご使用下さい。
4. 組立品につき参考寸法です。
5. 目皿部分及び金物本体の側面(露出面)はパフ#400相当仕上げです。
6. その他の部分は酸洗い仕上げです。
7. 各端面はR0.2程度の面取り仕上げです。
8. ソケット及びニップルは現場で手配して下さい。
9. この商品はSUSを使用している為、温泉水・海水にご使用されますと腐食を起こす恐れがあります。
10. 金物本体の詳細は別途単体図面をご覧ください。

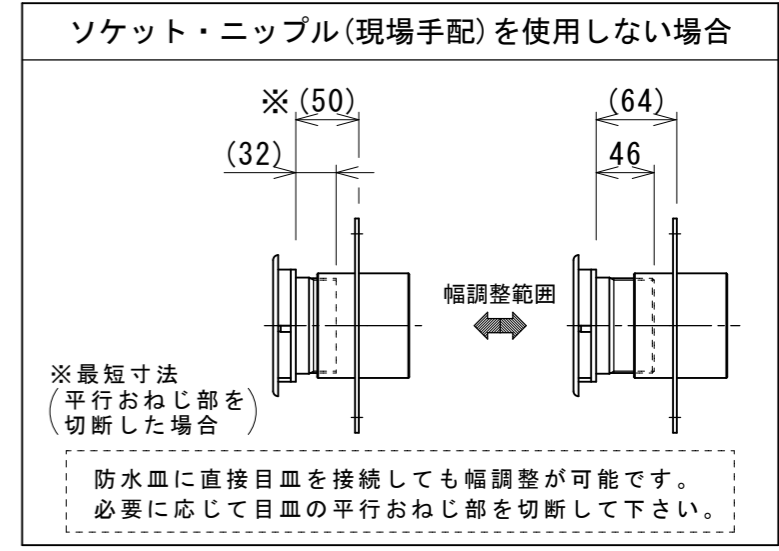
— 施工時の注意 —

1. 躯体貫通部配管の流動振動及びウォーターハンマー等により継手等から漏水する場合がありますので、貫通孔と配管隙間にモルタル及びシール材を充填し配管を固定願います。
2. 第二防水で万一漏水が発生した場合を考慮し、第一防水層にドレン配管を設けて下さい。尚、ドレン配管は他の循環配管や浴槽配管等に接続せず、単独に排水して下さい。
3. 防火区画線貫通の配管口径によっては、不燃材での養生を考慮して下さい。(防火区画線上 前後1mの範囲) 又、φ100孔以上のスリーブの場合は開口補強をお願いします。



A部施工例 S=NON
(a) 及び (b) は現場手配

推奨流量 (ℓ/min)	開口比率 (%)
吐出時	
172	39



3	ソケット部	SUS304	1	65A 両テーパ
2	防水皿	SUS304	1	NDK-WCS-65T

1	金物本体	SUS304	1	DNS-65S
---	------	--------	---	---------

承認	中山	図面	型式 DS-DNS-65S	
審査	中山	名称	丸型側面用下方吐出金物(防水皿付)	
設計	庵下	株式会社ダイレオ		
製図	紺田	尺度	図面番号	DS-DNS-65S
日付	2015/03/12	1/2	親図面	サイズ A 3