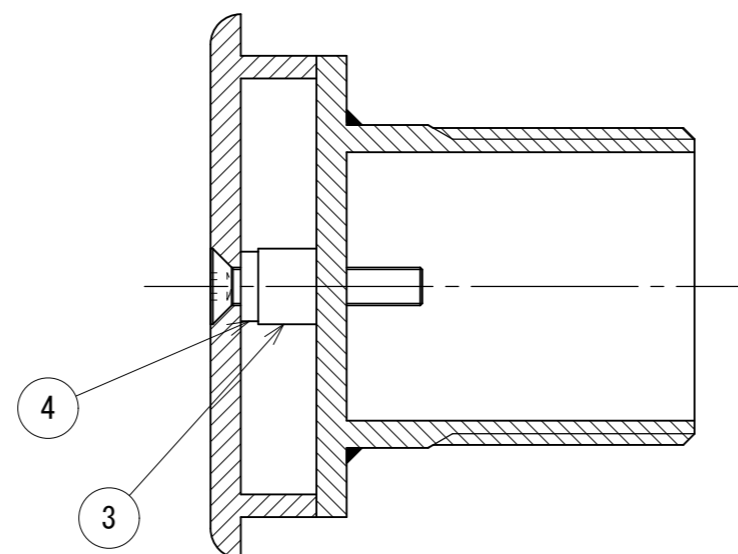


推奨流量 (Q/min)	開口比率 (%)
吐出時	
37.5	117



断面図

— 注記 —

- 推奨流量については吐出時の金物表面流速を2.0m/Sとした場合の流量を表しています。
- 開口比率とは接続配管の断面積と目皿開口面積との比率を表します。
- 配管径に対して目皿部の開口部分が小さいので、流量値を確認してご使用下さい。
- 目皿部分及び金物本体の側面(露出面)はバフ#400相当仕上げです。
- その他の部分は酸洗い仕上げです。
- 各端面は R0.2 程度の面取り仕上げです。
- この商品はSUSを使用している為、温泉水・海水にご使用されますと腐食を起こす恐れがあります。

4	スプリングワッシャー	SUS304	1	M5 t2.0 φ9.2
3	メネジスペーサー	SUS304	1	M5 L8 φ10
2	六角穴ボルト	SUS304	1	M5 L28
1	目皿	SUS304	1	t4.0

図面来歴		品番	部品名称	材質	数量	摘要
承認	中山	図面	型式: DNS-32S 丸型側面用下方吐出金物			
審査	中山	名称				
設計	庵下	株式会社ダイレオ				
製図	紺田	尺度	図面番号	DNS-0032S		
日付	2015/02/26	1/1	親図面	サイズ	A3	