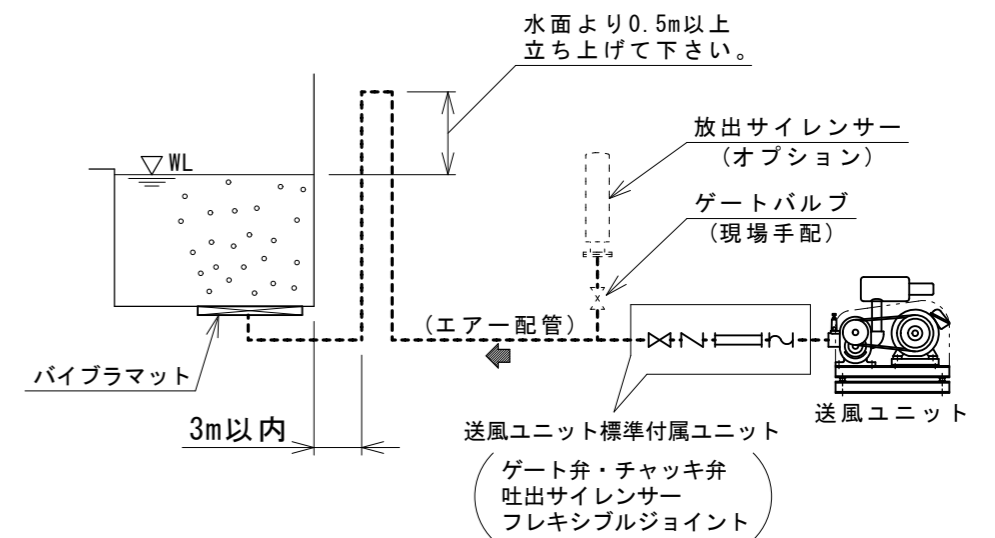
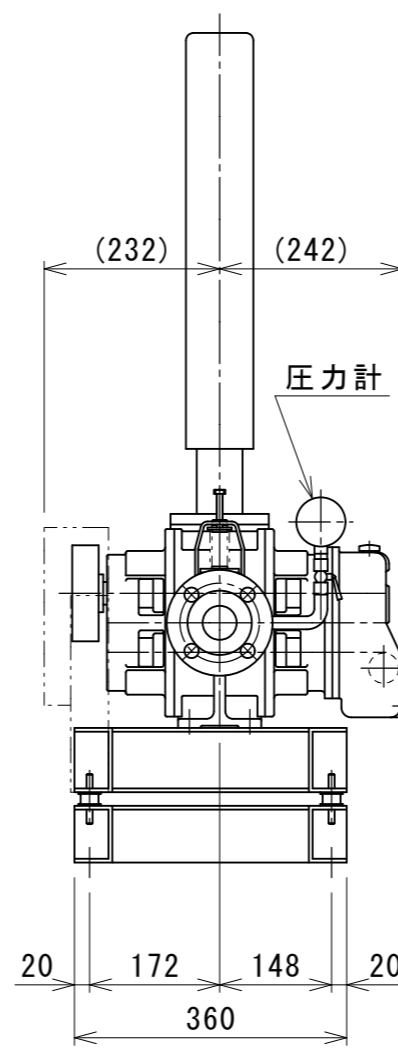
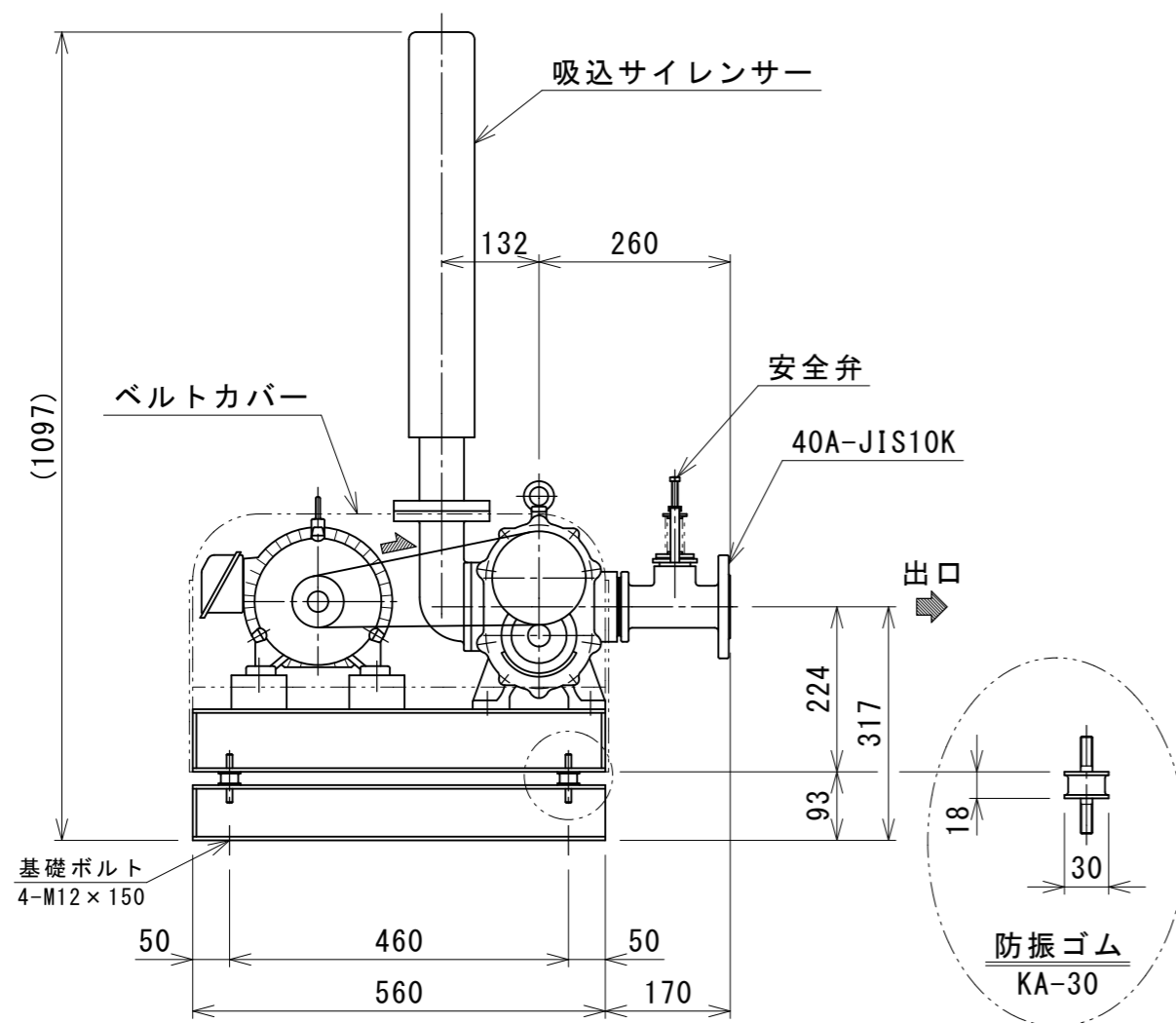


ブローワー		電動機	
空気量	0.74 m <sup>3</sup> /min	型式	防滴
吐出圧力	10 kPa (0.1kg/cm <sup>2</sup> )	出力・極数	0.75 kW 4 P
回転数	1000 min <sup>-1</sup> (rpm)	電源	3相 200V
塗装色	マンセル 7.5BG5/2	メーカー	
質量	102 kg	質量	11 kg



**フロー図**

送風ユニットの設置場所  
 送風ユニットの周囲の空気を直送する為  
 必ず屋内に設置してください。  
 (冷風防止 及び レジオネラ菌防止)

メーカー：(株)アンレット

図面来歴			承認	中山	図面	型式 DBS-40W		
変更箇所	担当	日付	審査	中山	名称	パイプラマット用送風ユニット(二重ベース付)		
△全面修正	奥田	'13/03	設計	庵下	株式会社ダイレオ			
			製図	奥田				
			日付	2013/03/01	1/10	親図面	サイズ	A 3