

⑩ 専用制御盤

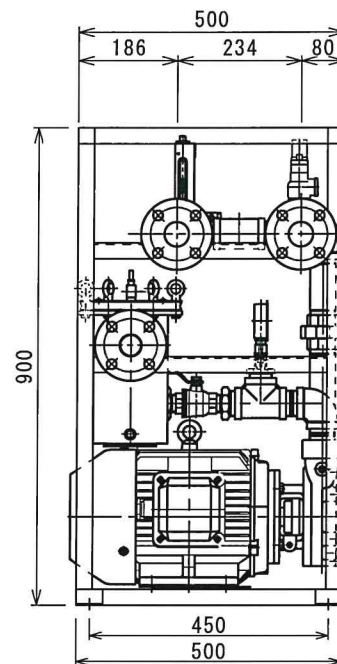
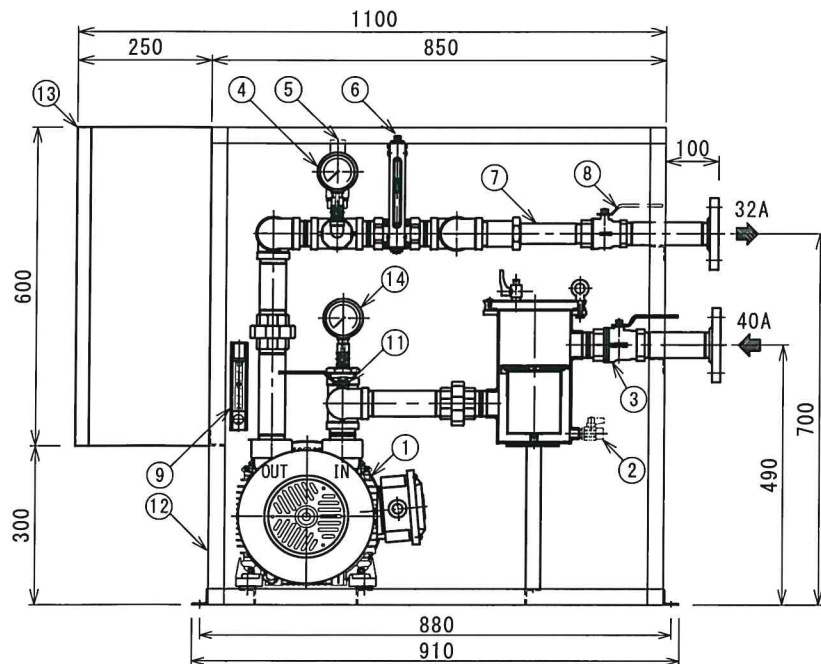
※組立品につき参考寸法になります。

【注記】

対応浴槽は8tもしくは、約13㎡程度までの浴槽
浴槽とユニット設置位置の高低差は10mまで
非自吸式ポンプの為、水面がマイナス位置は使用不可

14	連成計	C3771	1	φ75×-0.2~0.3MPa(3/8)
13	専用制御盤	SPCC	1	W500×D250×H600
12	架台フレーム	SUS304	1	W850×D500×H900(□30)
11	流量調整バルブ	CAC	1	HVPL-BR02T 25A
10	エアー電動弁	CAC	1	BM12SR-J 10A
9	エアー流量計	SUS304	1	NSPO-4
8	シルキー循環調整弁	CAC	2	Z-32(ボールバルブ)
7	ミキサーノズル	SUS304	2	MX-F20型(40A×32A)
6	流量計	SUS304	1	FLT-H (32A)
5	リリーフ弁	CAC/SCS	1	SL-38V 20A(0.9MP)
4	圧力計	C3771	1	φ75×1MPa(3/8)
3	仕切弁	CAC	1	Z-40(ボールバルブ)
2	ヘアーキャッチャー	SUS304	1	DHSA-1440(特)

製品質量=約 150 kg



図面来歴	1	ステンレス混気ポンプ	SUS304	1	40×40mm 2FKV-27M型		
変更箇所	担当	日付	品番	部品名称	材質	数量	摘要
			承認	中山	図面	型式 D-SLK-81	
			審査	中山	名称	シルキーバスポンプユニット	
			設計	小川	株式会社ダイレオ		
			製図	山元	尺度	図面番号	D-SLK-81
			日付	2020/04/15	1/10	親図面	サイズ A 3