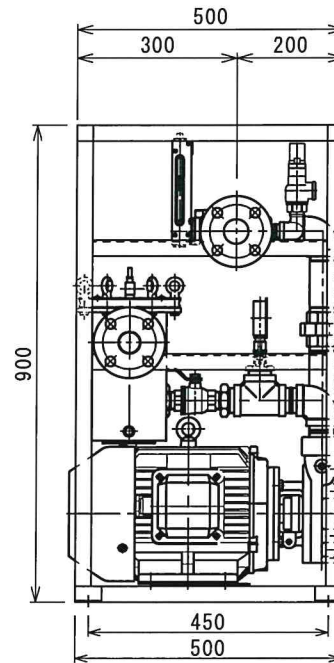
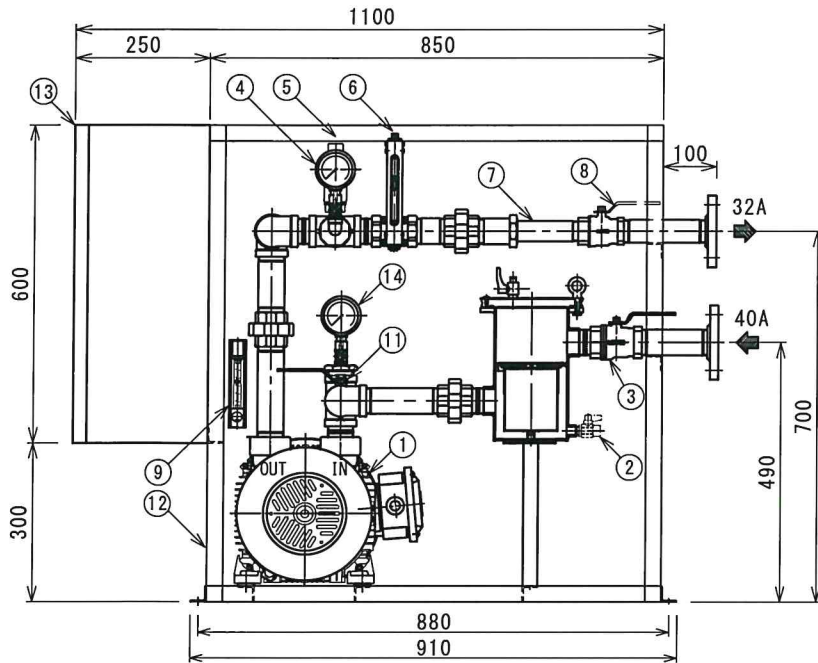


⑪ 専用制御盤

※組立品につき参考寸法になります。

【注記】

対応浴槽は6tもしくは、約10㎡程度までの浴槽  
浴槽とユニット設置位置の高低差は10mまで  
非自吸式ポンプの為、水面がマイナス位置は使用不可



製品質量=約 145 kg

14	運成計	C3771	1	φ75×0.2~0.3MPa(3/8)
13	専用制御盤	SPCC	1	W500×D250×H600
12	架台フレーム	SUS304	1	W850×D500×H900(□30)
11	流量調整バルブ	CAC	1	HVPL-BR02T 25A
10	エアー電動弁	CAC	1	BM12SR-J 10A
9	エアー流量計	SUS304	1	NSPO-4
8	シルキー循環調整弁	CAC	2	Z-32(ボールバルブ)
7	ミキサーノズル	SUS304	2	MX-F20型(40A×32A)
6	流量計	SUS304	1	FLT-H(32A)
5	リリーフ弁	CAC/SCS	1	SL-38V 20A(0.9MP)
4	圧力計	C3771	1	φ75×1MPa(3/8)
3	仕切弁	CAC	1	Z-40(ボールバルブ)
2	ヘアーキャッチャー	SUS304	1	DHSA-1440(特)
1	ステンレス混気ポンプ	SUS304	1	40×40mm 2FKV-27M型

図面来歴		品番	部品名称	材質	数量	摘要
承認	中山	図面	型式 D-SLK-61 シルキーバスポンプユニット			
審査	中山	名称				
設計	小川	株式会社ダイレオ				
製図	山元					
日付	2020/04/15	1/10	親図面	サイズ	A3	