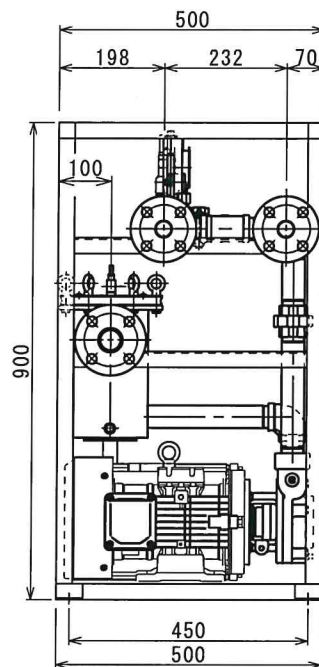
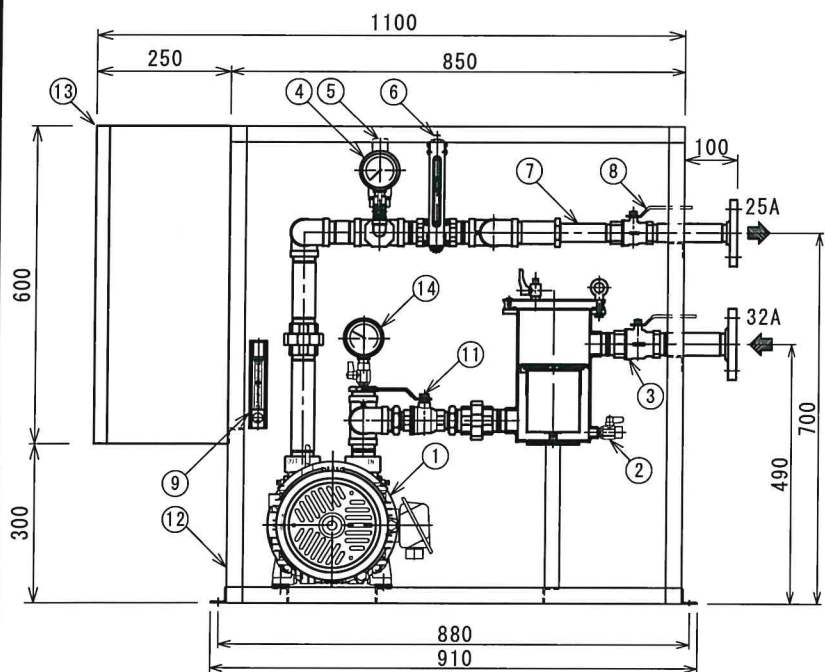


⑪ 専用制御盤



※組立品につき参考寸法になります。

【注記】

対応浴槽は4tもしくは、約6.6㎡程度までの浴槽。
浴槽とユニット設置位置の高低差は10mまで。

非自吸式ポンプの為、水面がマイナス位置は使用不可

1 4	連 成 計	C3771	1	φ75×0.2~0.3MPa(3/8)
1 3	専用制御盤	SPCC	1	W500×D250×H600
1 2	架台フレーム	SUS304	1	W650×D500×H900(□30)
1 1	流量調整バルブ	CAC	1	HVPL-BR02T 25A
1 0	エアー電動弁	CAC	1	BM12SR-J 10A
9	エアー流量計	SUS304	1	NSPO-4
8	シルキー循環調整弁	CAC	2	Z-25(ボールバルブ)
7	ミキサーノズル	SUS304	2	MX-E-15(32A×25A)
6	流量計	SUS304	1	FLT-H(32A)
5	リリース弁	CAC/SCS	1	SL-38V 20A(0.9MP)
4	圧力計	C3771	1	φ75×1MPa(3/8)
3	仕切弁	CAC	1	Z-32(ボールバルブ)
2	ヘアーキャッチャー	SUS304	1	32A

製品質量=約 125 kg

図面来歴		品番	部品名称	材質	数量	摘要
承認	中山	1	ステンレス混気ポンプ	SUS304	1	32A×32A 32-2FKV 3.7kW
審査	中山					
設計	小川					
製図	山元					
日付	2020/03/25					
図面名称		型式 D-SLK-41 シルキーバスポンプユニット				
設計		株式会社ダイレオ				
製図		尺度	図面番号	D-SLK-41		
日付		1/10	親図面	サイズ	A 3	