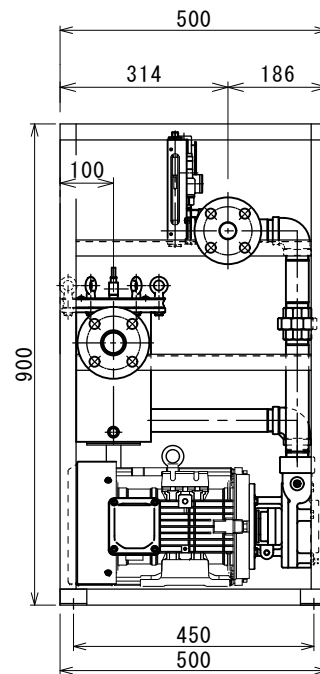
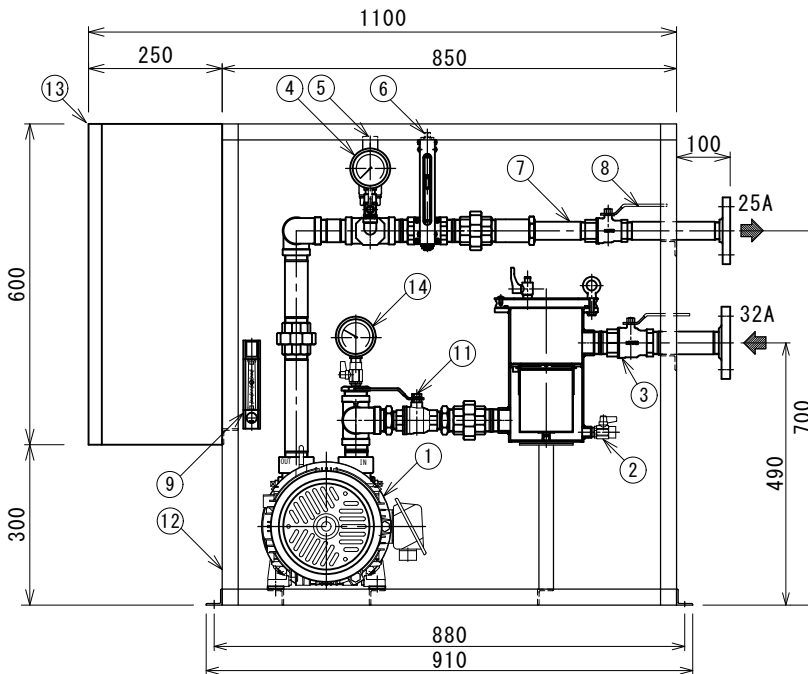


⑪ 専用制御盤



※組立品につき参考寸法になります。

【注記】

対応浴槽は2tもしくは、約3.3㎡程度までの浴槽。
浴槽とユニット設置位置の高低差は10mまで。

非自吸式ポンプの為、水面がマイナス位置は使用不可

1 4	連 成 計	C3771	1	φ75×-0.2~0.3MPa(3/8)
1 3	専 用 制 御 盤	SPCC	1	W500×D250×H600
1 2	架 台 フ レ ー ム	SUS304	1	W850×D500×H900(□30)
1 1	流 量 調 整 バ ル ブ	CAC	1	HVPL-BR02T 25A
1 0	エ ア ー 電 動 弁	CAC	1	BM12SR-J 10A
9	エ ア ー 流 量 計	SUS304	1	NSP0-4
8	シ ル キ ー 循 環 調 整 弁	CAC	2	Z-25(ボールバルブ)
7	ミ キ サ ー ノ ズ ル	SUS304	2	MX-F15型(32A×25A)
6	流 量 計	SUS304	1	FLT-H (32A)
5	リ リ ー フ 弁	CAC/SCS	1	SL-38V 20A(0.9MP)
4	圧 力 計	C3771	1	φ75×1MPa(3/8)
3	仕 切 弁	CAC	1	Z-32(ボールバルブ)
2	ヘ ア ー キャ ッ チ ャ ー	SUS304	1	DHSA-1430 32A

製品質量=約 120 kg

図 面 来 歴	1	ステンレス混気ポンプ	SUS304	1	32×32mm 2FKV-27M型 3.7kW			
変更箇所	担当	日付	品番	部 品 名 称	材 質	数 量	摘 要	
			承認	中山	図面	型式 D-SLK-21 シルキーバスポンプユニット 株 式 会 社 ダ イ レ オ		
			審査	中山	名称			
			設計	小川	尺度			図面番号
			製図	山元	1/10			親図面
			日付	2020/03/25	1/10	親図面	サイズ A 3	