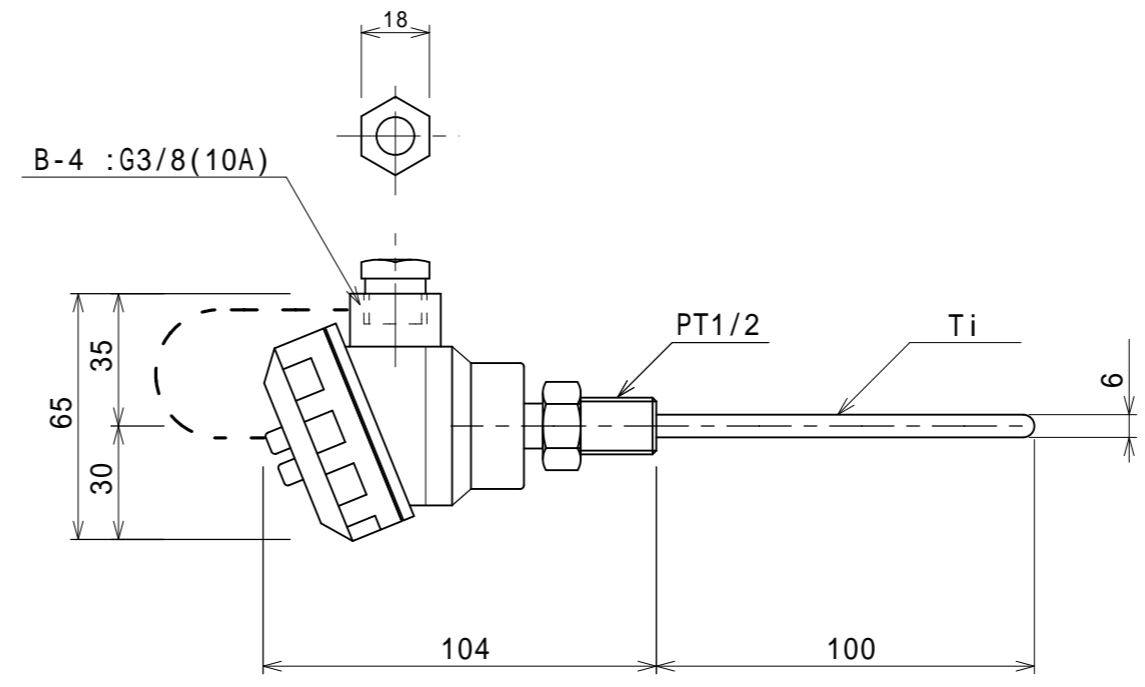


配線図(B - 4)



仕 様	
PT 100	
規定電流	5mA
精度	0.5級
導線型式	3線式

図面来歴												
変更箇所	担当	日付	品番	部 品 名 称		材 質	数 量	適 要				
jPT PT 外形変更	庵下 樋口	'02/03	承認	中山	図面 名称	チタン製	-	型式 B-4-T				
		'05/01	審査	中山				PBFシリーズ用温度センサー(BOX型)				
			設計	庵下	株式会社ダイレオ							
			製図	浅野					尺 度	図面番号	PBF-00B4T	A3
			日付	'08/05/07					-	親 図 面		