

新型エコノミーデジタル温度計



New

温度計にエコノミータイプが加わりました

安価
既存の温度計より安い

リモコン
表示温度を簡単に調節できる

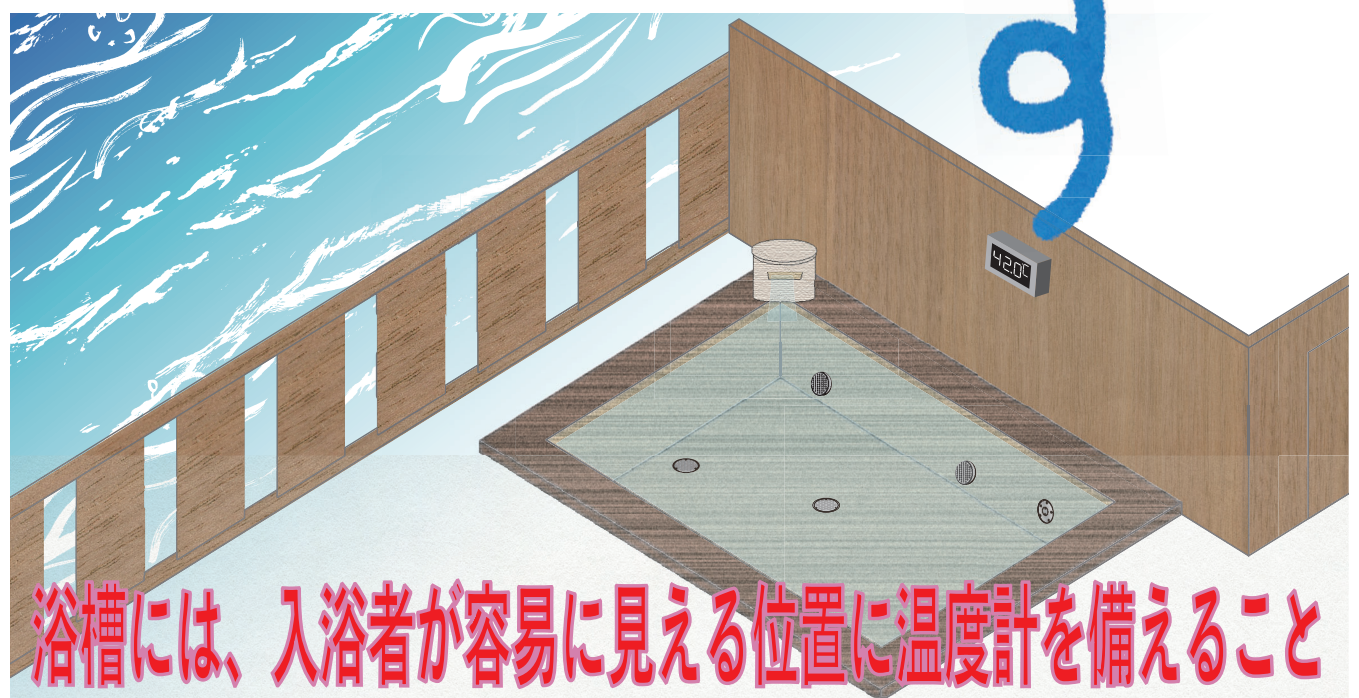
大画面LED
表示が見やすい

スマホ対応BOX

- ✓ 既存の温度計よりも価格が安いので、初期費用を抑えることができます。
- ✓ リモコンで表示温度を調節できるので分解して調節する必要はございません。

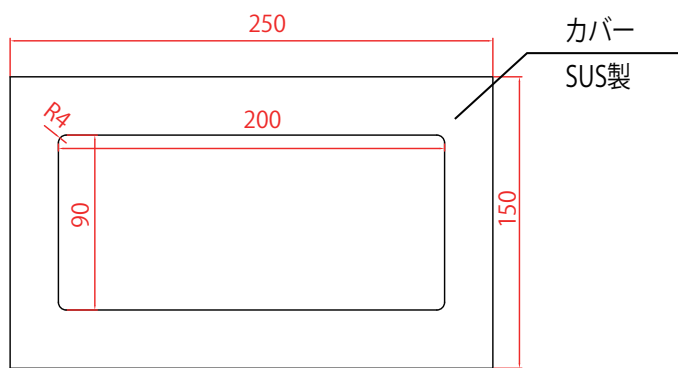


設置イメージ

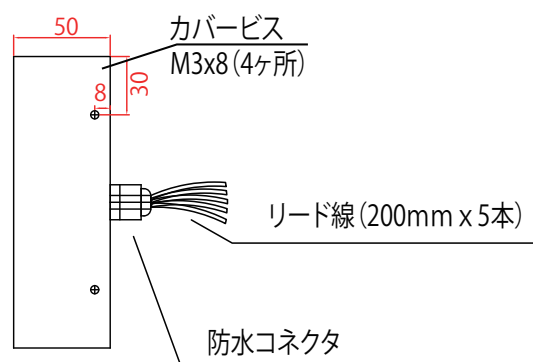


浴槽には、入浴者が容易に見える位置に温度計を備えること

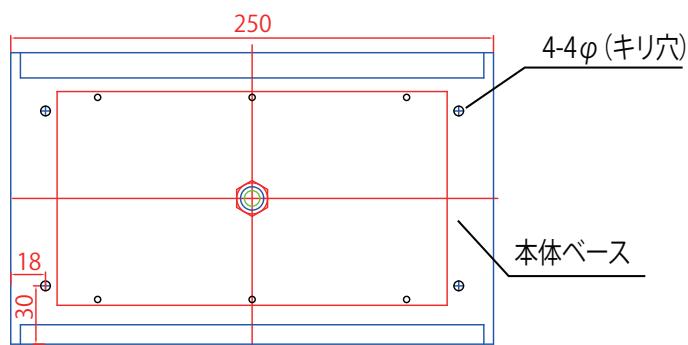
* 厚生労働省 公衆浴場における衛生など管理要領 抜粋



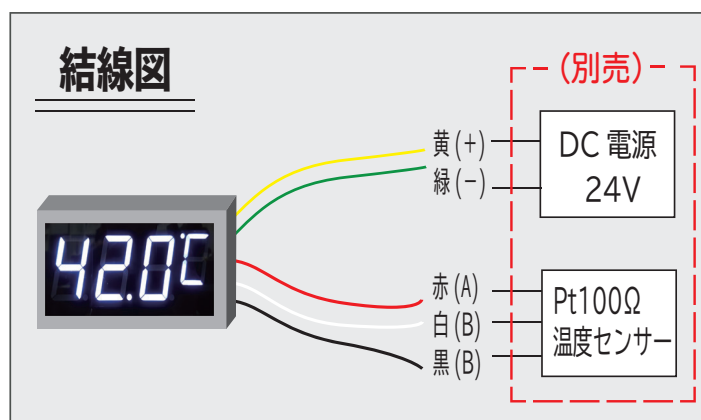
正面図



側面図



背面図



仕様

入力方式	測温抵抗体(Pt100Ω式)
表示範囲	-19.9-99.9℃
防水グレード	IP65
表示方式	3桁表示、小数点1個付き (℃マーク付き)
表示パーツ	LED
表示色	白色
表示パーツ寸法	70mm
電源電圧	DC24V
消費電流	<100mA
付属品	◎調整用リモコン ◎取付用アンカービスx4 ※電源・温度センサーは付属していません

🌸 浴槽以外の用途にも使用可能！

脱衣室 エントランス
事務所 待合室

🌸 温浴施設以外にも取付可能！

学校 市役所 病院
工場の作業場

株式会社

Daileo

■大阪本社 〒546-0012 大阪市東住吉区中野4-17-3

■東京支店 〒110-0003 東京都台東区根岸5-12-10

■名古屋支店 〒454-0904 愛知県名古屋市中川区八田本町18-2

TEL.06-6769-7731 FAX.06-6769-7732

TEL.03-5824-7626 FAX.03-5824-7627

TEL.052-352-4171 FAX.052-352-4172

