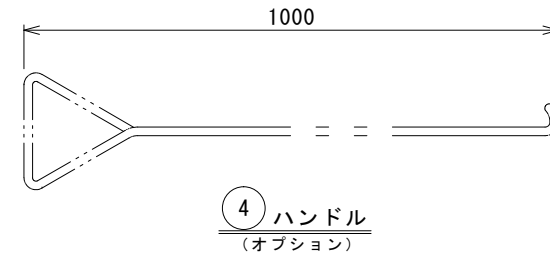
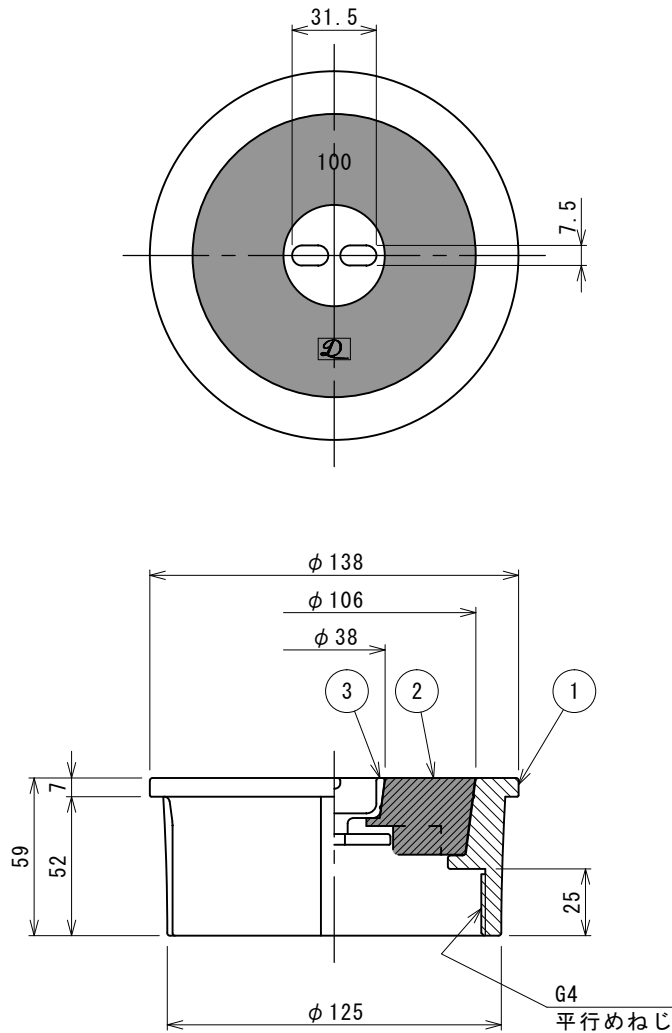


NOTE

1. プラグ及び金物本体の側面(露出面)は、バフ#400相当仕上げです。
2. その他のステンレス部分は酸洗い仕上げです。
3. 各端面はR0.2程度の面取りです。
4. 本共栓は止水構造上、微量のリークが発生する場合があります。
5. この商品はSUSを使用している為、温泉水・海水にご使用されますと、腐食を起こす恐れがあります。温泉水・海水対応商品については別にご用意しておりますので、当社までお問い合わせ下さい。



製品質量=約2.45kg		4	ハンドル	SUS304	1	オプション	
		3	サブプラグ	SUS304	1		
		2	メインプラグ	EPDM	1		
図面来歴		1	ハウジング	SUS304	1		
変更箇所	担当	日付	品番	部品名称	材質	数量	適要
			承認 中山	図面	型式 MU3-M-100S 丸型内ねじ 排水共栓 (EPDM製プラグ仕様)		
			審査 中山	名称			
			設計 小川	株式会社ダイレオ			
			製図 炭多	尺度	図面番号	MU3-0100S	
			日付 2018/04/09	1/2	親図面	サイズ	A3