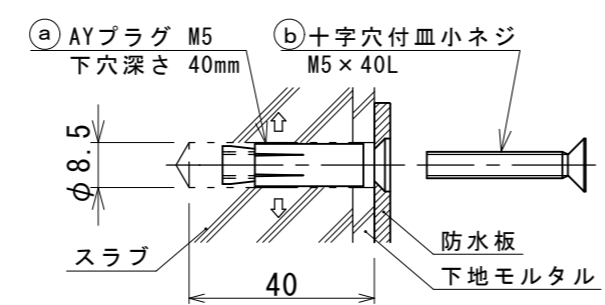


NOTE
 1. 酸洗い仕上げです。
 2. 各端面はR0.2程度の面取り仕上げです。



A部施工例 S=NON
 (a) 及び (b) は現場手配

【受注生産品】

図面来歴	2	防水板	SUS304	1	t3
変更箇所	1	ソケット部	SUS304	2	Rc3 テーパーめねジ
担当	承認	中山	図面名称	型式 LWCS-80T 角型配管用防水皿(エルボタイプ)	
日付	審査	中山	設計	株式会社ダイレオ	
	製図	庵下	製図	奥田	尺度 図面番号
	日付	2010/12/10	日付	2010/12/10	1/2 親図面
					数量 適 要
					サイズ A3