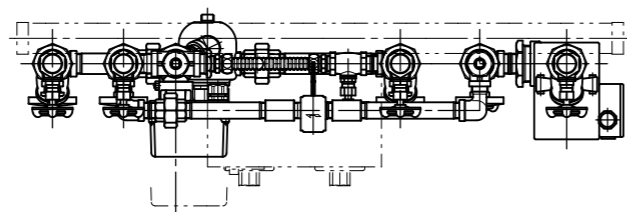


屋内仕様

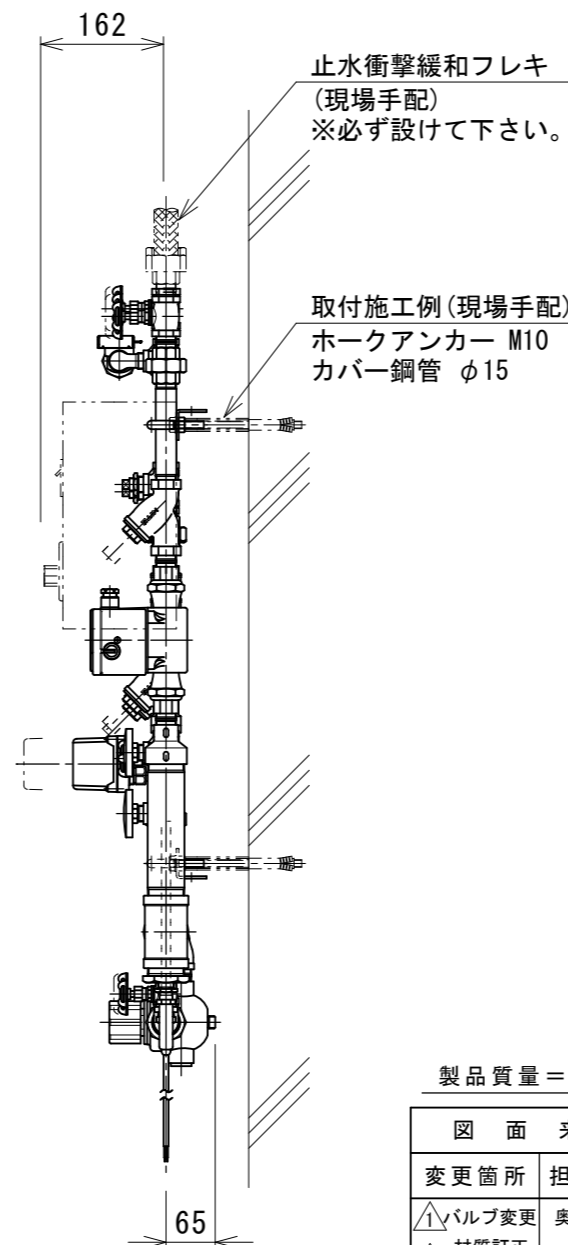
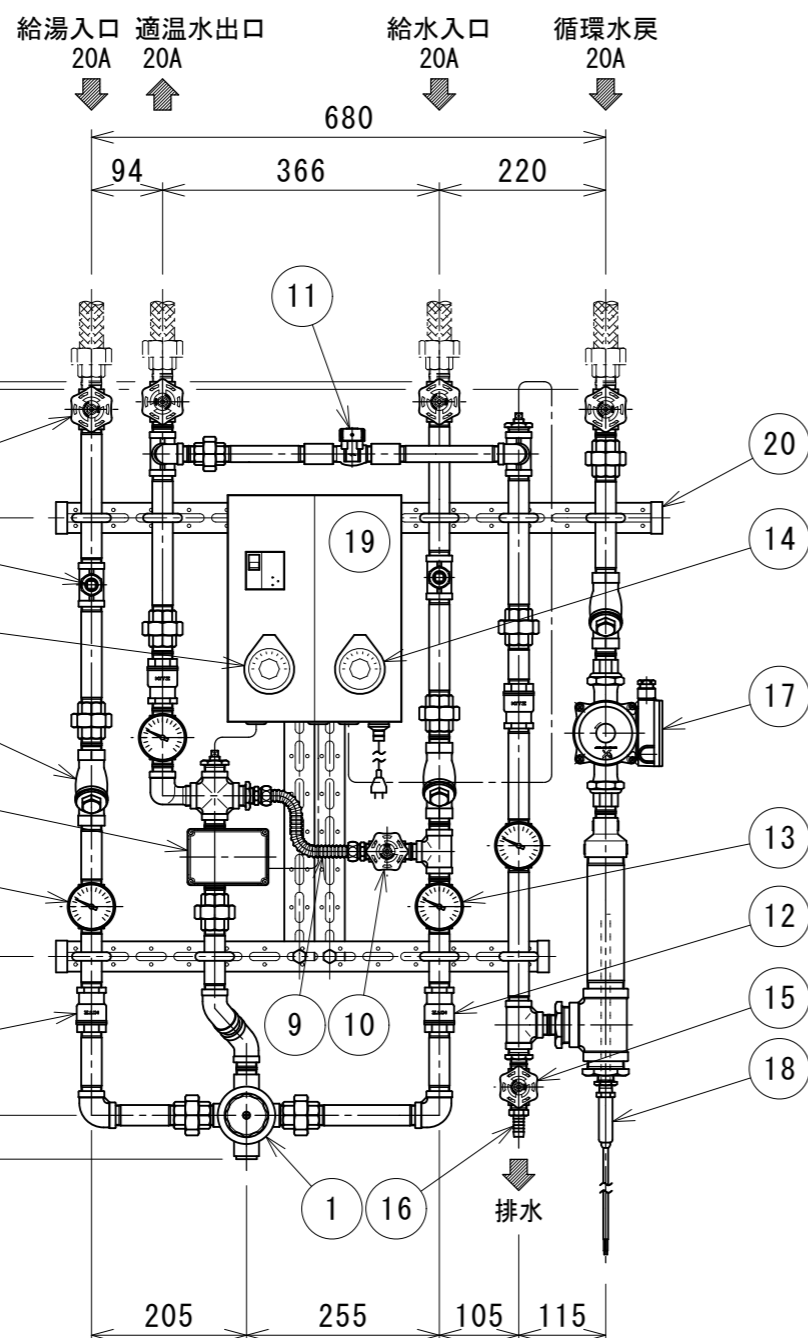


流量 (湯・水 同圧として計算)	
最少必要流量	8L/min
最大流量	65L/min(0.2Mpa時)

最少必要流量：これ以下の流量では一定の温度制御が保てなくなります。

電気容量	
ヒーター	500W
ポンプ	95W(50Hz) 115W(60Hz)

適温水温度の設定範囲	
約45°C～60°C	
使用条件	
給湯圧力	0.05～0.5MPa (0.5～5Kgf/cm <sup>2</sup> )
温度	55～85°C
給水圧力	0.05～0.5MPa (0.5～5Kgf/cm <sup>2</sup> )
温度	5～25°C
圧力比範囲	1:1～1:3 (給湯・給水どちらが3でも可)
高温遮断温度	約50～70°C (出荷時設定: 60°C)
循環水温度	約45～60°C (出荷時設定: 50°C)
電源	AC100V (2次側結線済)
最適使用条件	
給湯・給水が同圧で 0.2～0.3Mpa (2～3Kgf/cm <sup>2</sup> )	



注記

- 本ユニットに供給する給湯・給水圧力は、変動の小さい圧力源で計画して下さい。
- 本品を各配管に接続される場合は、止水衝撃緩和の為、必ずフレキ等をご使用下さい。
- 温泉水や井水・海水並びに凍結環境には原則として使用できません。
- 上水道を直結して使用することはできません。(受水槽等からの給水は可能)
- 単栓式シャワーには使用できません。(湯水混合式シャワーに使用可能)
- 湿度85%以下の環境に設置して下さい。(屋外は不可)
- 停電時には給湯できません。
- 組立品につき参考寸法です。

20	架台	SS/Znメッキ	1	L-40×40×3
19	制御盤		1	W230×H300×D150
18	保温用ヒーター	SUS304/SUS316L	1	SLW-6052
17	循環ポンプ	SUS304	1	UPS-20-30N-150
16	ホースニップル	BS	1	1/2B(15A)×φ14
15	グローブ弁	CAC	1	A-15(15A)
14	循環温度調整サーモ	SUS316L	1	EG0-1322902
13	温度計	C3604/SUS304	1	TM0-60
12	逆止弁	CAC406	1	RF-20
11	フロースイッチ	CAC406	1	CQS-1504MLW
10	バイパス弁	CAC	1	A-15(15A)
9	フレキシブルパイプ	SUS304	1	15A
8	高温遮断サーモ	SUS316L	1	EG0-13229020
7	緊急遮断モーター弁	SCS14A	1	LMV-W3-105UUT(20A)
6	グローブ弁	CAC	4	A-20(20A)
5	圧力計接続口	SUS304	2	3/8B(10A)
4	Y型ストレーナー	CAC/SUS	3	Y-20(#60)
3	温度計	C3604/SUS304	3	TM0-120
2	逆止弁	CAC406	3	RFV-20

製品質量=約32kg

図面	来歴	1	ミキシングバルブ	CAC	1	XL-32	
変更箇所	担当	日付	品番	部品名称	材質	数量	適要
①バルブ変更	奥田	'10/06	承認	中山	図面 名称	型式 TFE-20R 中温水 給湯ユニット(循環式)	
②材質訂正 仕様追記	奥田	'10/12	審査	中山			
③使用条件変更 注記6.追記	奥田	'11/03	設計	庵下	株式会社ダイレオ		
④使用条件変更 注記追記 全面修正	奥田	'12/03	製図	奥田	尺度	TFE-0020R-4	
		日付	2012/03/05	1/10	親図面	サイズ	A3