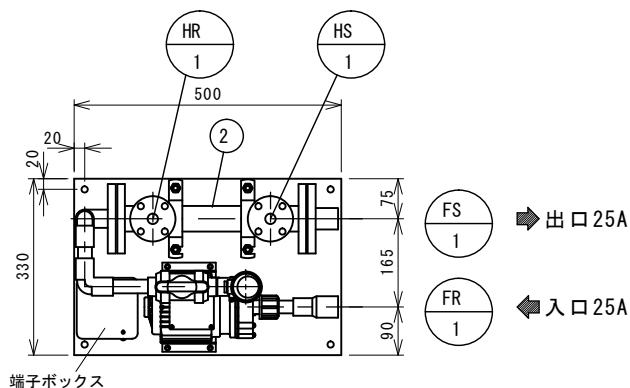
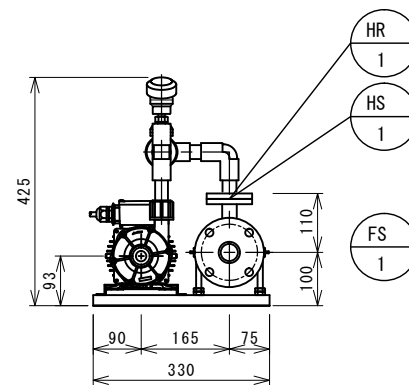
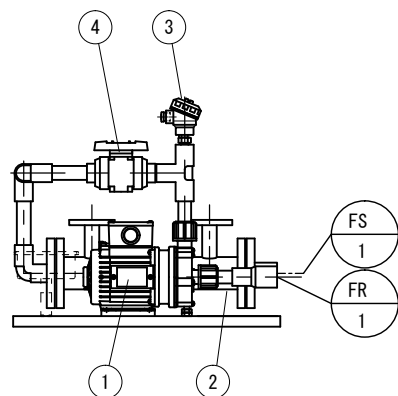


HR-1	熱媒水還り	SUS 20A 5Kフランジ
HS-1	熱媒水行き	SUS 20A 5Kフランジ
FR-1	循環吸込	VP 25 ソケット
FS-1	循環吐水	HTVP 25 ソケット
記号	名称	仕様

温泉昇温ユニット仕様(温泉仕様)			
型式	ZX-TDH06	配管口径	R-25, S-25
最高使用圧力	2.0kg/cm <sup>2</sup>	機器外装材質	SUS304 オプション
最高使用温度	55℃	架台内配管材質	VP、HIVP
最大循環流量	1000L/h	製品重量	30kg
熱交換器	加熱能力 6.9kW (6,000kcal/h) 一次側温水 70-60℃ 10L/min		



端子ボックス



※1 電源周波数地域により下記能力の差がございます  
 [50Hz] 16.6L/min×5.2m×65W×100V  
 [60Hz] 16.6L/min×7.5m×100W×100V

一注記

- 吐水側、吸込側バルブは、付属しておりません。現場にて配管に取り付けてください。
- 温度センサーの配線は、ポンプ配線とは分けて配線願います。(ノイズの影響を受ける危険があります。)
- 本機器を屋外に設置する場合には、別途屋外用カバー(SUS製)をご利用ください。

4	流量調整バルブ	HTVP	1	20A					
3	温度センサー	Ti	1	B-4T					
2	熱交換器	Ti	1	シェル&チューブ					
1	循環ポンプ	樹脂製	1	マグネットポンプ ※1					
図面来歴	1								
変更箇所	担当	日付	品番	部品名称	材質	数量	適要		
△材質修正	炭多	20/04	承認	中山	図面	型式 ZX-TDH06 温泉昇温ユニット(温泉仕様)			
			審査	中山	名称				
			設計	中山(健)	株式会社ダイレオ				
			製図	紺田	尺度	図面番号	ZX-TDH06-1		
			日付	2020/04/21	-	親図面	18062901	サイズ	A 3