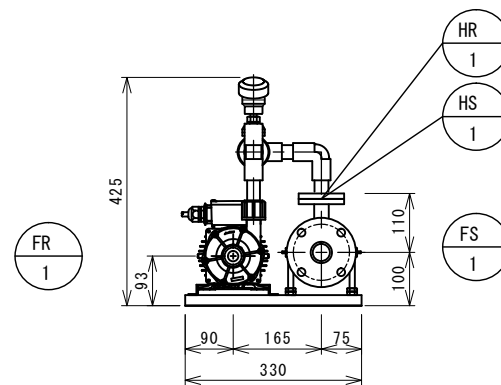
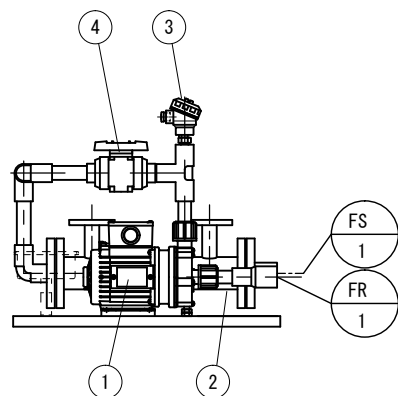
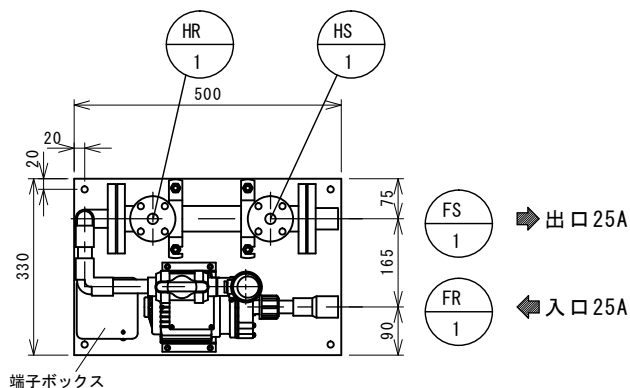


HR-1	熱媒水還り	SUS 20A 5Kフランジ
HS-1	熱媒水行き	SUS 20A 5Kフランジ
FR-1	循環吸込	VP 25 ソケット
FS-1	循環吐水	HTVP 25 ソケット
記号	名称	仕様

温泉昇温ユニット仕様(上水仕様)			
型式	ZX-SDH06	配管口径	R-25, S-25
最高使用圧力	2.0kg/cm ²	機器外装材質	SUS304 オプション
最高使用温度	55℃	架台内配管材質	VP、HIVP
最大循環流量	1000L/h	製品重量	30kg
熱交換器	加熱能力 6.9kW (6,000kcal/h)	一次側温水	70-60℃ 10L/min



※1 電源周波数地域により下記能力の差がございます
 [50Hz]16.6L/min×5.2m×65W×100V
 [60Hz]16.6L/min×7.5m×100W×100V

— 注記 —

- 吐水側、吸込側バルブは、付属しておりません。現場にて配管に取り付けてください。
- 温度センサーの配線は、ポンプ配線とは分けて配線願います。(ノイズの影響を受ける危険があります。)
- 本機器を屋外に設置する場合には、別途屋外用カバー (SUS製) をご利用ください。
- 電気ヒーターの配線は、2PNCT5.5×3C以上を使用し、制御盤より直接結線して下さい。

4	流量調整バルブ	HTVP	1	20A			
3	温度センサー	SUS304	1	B-4			
2	熱交換器	SUS316	1	シェル&チューブ			
1	循環ポンプ	樹脂製	1	マグネットポンプ ※1			
変更箇所	担当	日付	品番	部品名称	材質	数量	適要
			承認 中山	図面	型式 ZX-SDH06 温泉昇温ユニット(上水仕様)		
			審査 中山	名称			
			設計 中山(健)	株式会社ダイレオ			
			製図 中山(健)	尺度	図面番号	ZX-SDH06-1	
			日付 2020/04/16	-	親図面	18062901	サイズ A 3