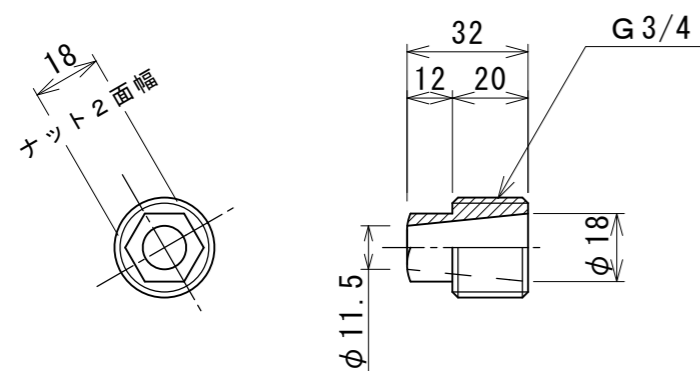


- 注1) ヘッド部の平行ねじの調整で18mm迄ヘッドを出すことが可能です。
- 注2) エアー吸込み金物は別売でご用意しております。お問い合わせ下さい。
- 注3) バルブソケット(加圧水・エアー入口)は現場にてご用意下さい。



オリフィスの脱着には下記の工具が必要となります。  
BOXレンチ: 6S-18 (外寸φ27)

コンクリート埋込み専用タイプ  
※組立品につき約寸法になります。

最高使用温度 50°C

圧力	0.2MPa 時 (2Kgf/cm <sup>2</sup> )
吐出流量	110 Lit/min

図面	変更箇所	日付	担当	品番	部品名	材質	数量	摘要	
3					ノズルヘッド	POM	1	黒色	
2					オリフィス (内部ノズル)	PVC	1		
1					ノズル本体	PVC	1		
	△材質変更	紺田	'15/06	承認	中山	型式 VPL-25 大型樹脂製ジェットノズル			
				審査	中山	株式会社 ダイレオ			
				設計	庵下				
				製図	樋口	尺度	図面番号	VPL-N0025-1	
				日付	2015/06/05	1/2	親図面	図番 =	A 3