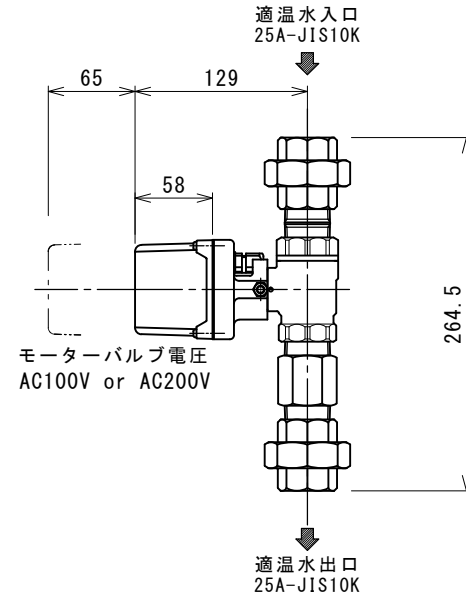
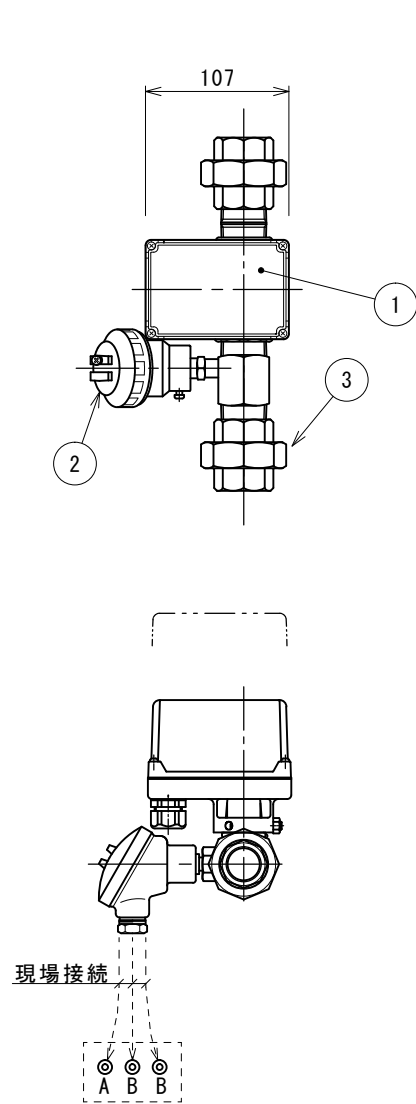


SWがS側でバルブ閉(ポジション①)
 SWがO側でバルブ開(ポジション②)



形 式	口径	開閉タイミング (50/60Hz)
TCV-25AC	25A	2.0~3.0 sec

AC100V or 200V仕様

図面来歴		部品名称		数量		適 要	
承認	中山	図面	ユニオン	2	25A		
審査	中山	名称	温度センサー	1	B-2(Pt100Ω)		
設計	小川		電動二方弁	1	LMV-W3		
製図	炭多	尺度					
日付	2020/06/15	図面番号					
		親図面				サイズ	A 3

製品質量=約3.7kg

型式 TCV-25AC
 タイマー湯張り用 センサーバルブ

株式会社ダイレオ

TCV-0025AC