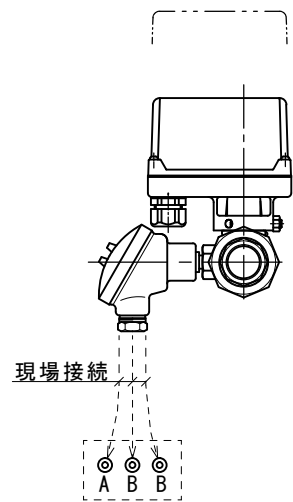
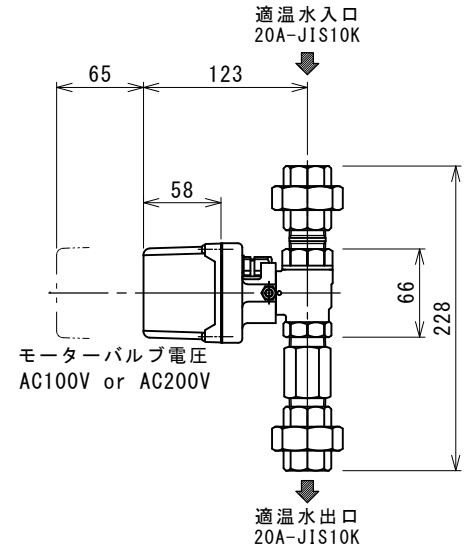
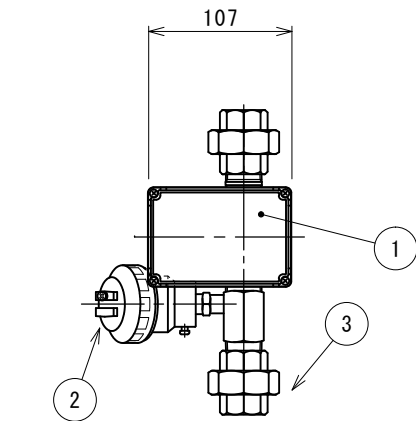


SWがS側でバルブ閉(ポジション①)  
 SWがO側でバルブ開(ポジション②)



形 式	口径	開閉タイミング (50/60Hz)
TCV-20AC	20A	2.0~3.0 sec

AC100V or 200V仕様

図面来歴		部品名称		数量		適 要	
承認	中山	図面	ユニオン	2	20A		
審査	中山	名称	温度センサー	1	B-2(Pt100Ω)		
設計	小川		電動二方弁	1	LMV-W3		
製図	炭多	尺度					
日付	2019/04/18	図面番号					

製品質量=約3.5kg			
<b>型式 TCV-20AC</b> <b>タイマー湯張り用 センサーバルブ</b> <b>株式会社ダイレオ</b>			
図面番号		TCV-0020AC	
日付	2019/04/18	1/4	親図面
サイズ	A 3		