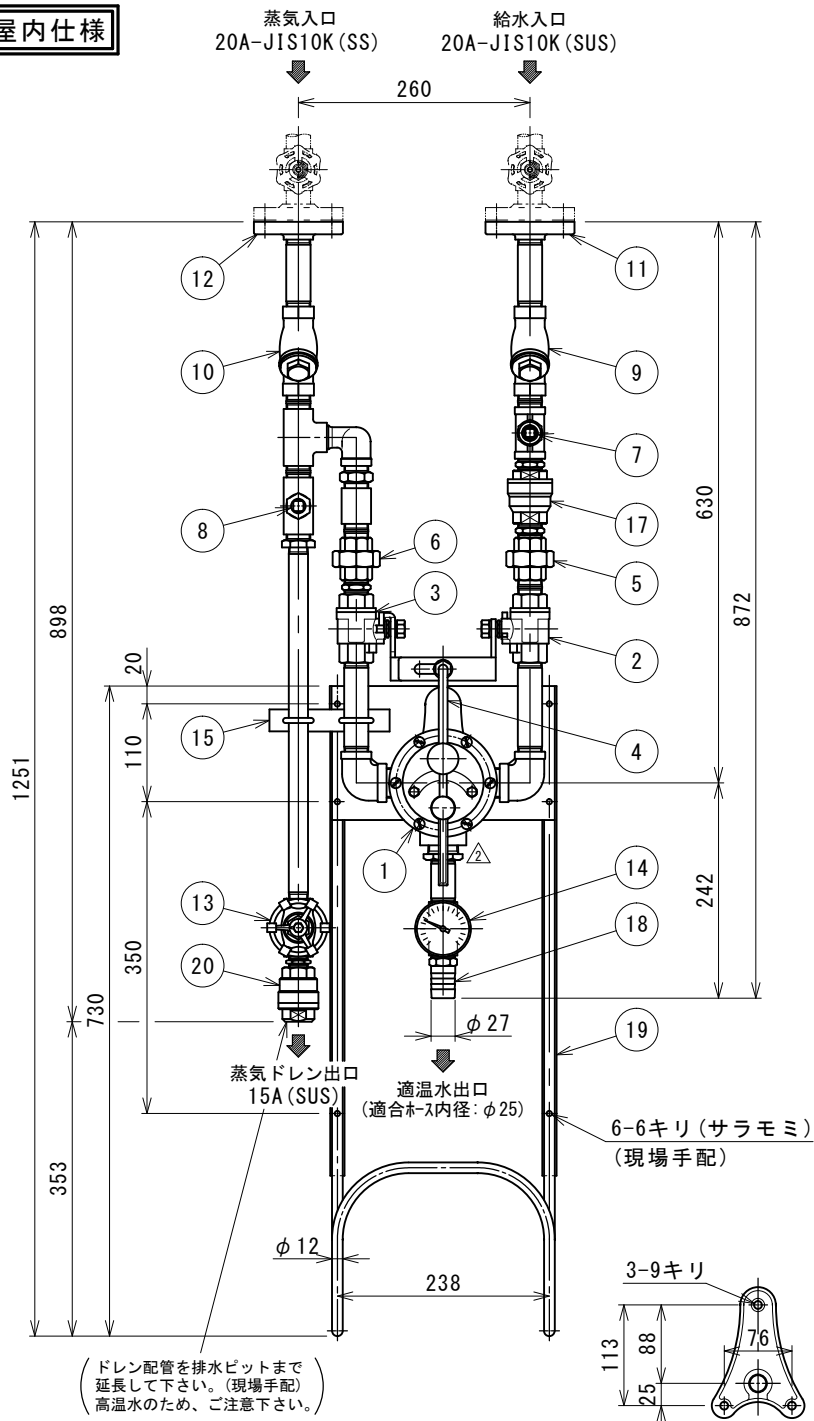
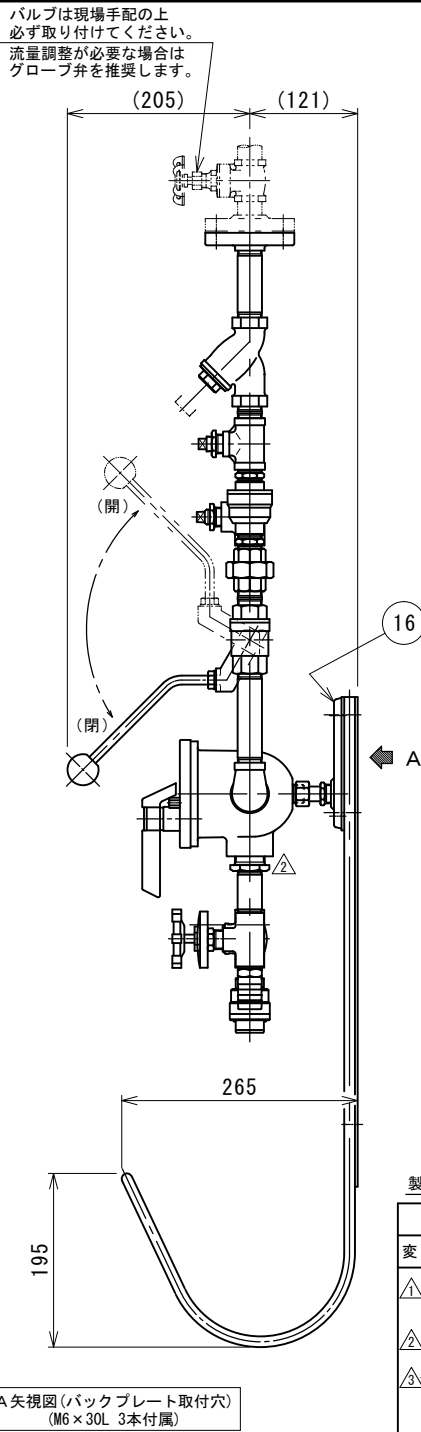


屋内仕様



バルブは現場手配の上
必ず取り付けてください。
流量調整が必要な場合は
グローブ弁を推奨します。

A矢視図 (バックプレート取付穴)
(M6×30L 3本付属)



適温水温度の設定範囲

給水温度 ~ 90℃程度

使用条件

蒸気：圧力 0.05~0.5MPa (0.5~5Kg_f/cm²) ・ 温度 飽和蒸気温度
給水：圧力 0.05~0.5MPa (0.5~5Kg_f/cm²) ・ 温度 5℃以上
圧力比範囲 蒸気：水 = 3:1~1:1

最適使用条件

蒸気：圧力 0.2~0.4MPa (2~4Kg_f/cm²)
給水：圧力 0.2~0.3MPa (2~3Kg_f/cm²)
圧力比範囲 蒸気：水 = 2:1~1:1

※過熱蒸気の場合、飽和蒸気温度まで下げてご使用下さい。

注記

- 適温水出口は開放でご使用下さい。
(ホースをご使用の場合先端にバルブやホースガン等の取付は絶対に
さけて下さい。先端より蒸気が噴出する事があり非常に危険です。)
- メイン配管側にはドレン払い用のスチームトラップを設けて下さい。
(スチーム給湯ユニットにドレンが多量に流入すると機器を損耗する
場合があります。)
- 安全のため給水側にできるだけ逆止弁を設けて下さい。
- ホースは使用温度・使用場所に適したものを必ずご使用下さい。
当社でも用意しておりますので、詳しくはお問い合わせ下さい。
- 蒸気配管部分は黒鉄管材に耐熱シルバー塗装となっております。
- 蒸気入口への分岐はメイン配管から上取りで配管して下さい。
- ⑬ドレン抜きバルブは常時全開でご使用下さい。
- 蒸気ドレンは高温になる為、配管の材質等にご注意下さい。
- 温泉水や井水・海水並びに凍結環境には原則として使用できません。
- 組立品につき参考寸法です。

20	スチームトラップ	SUS	1	MST21H (15A)
19	ホースハンガー	SUS304	1	付属品
18	ホースニップル	BS	1	3/4×φ27
17	逆止弁	BS	1	CK-3T (20A)
16	バックプレート	BC	1	BPX-M 付属品
15	振れ止め固定用サドル	7#ミニUM	1	(設置後撤去)
14	温度計	BC/バイメタル	1	TMO-120
13	ドレン抜きバルブ	FCMB	1	HM-10KSD (15A) [△]
12	蒸気側フランジ	SS	1	20A-JIS10K
11	給水側フランジ	SUS304	1	20A-JIS10K
10	蒸気用Y型ストレーナー	BC/SUS	1	Y-20 #100
9	給水用Y型ストレーナー	BC/SUS	1	Y-20 #60
8	蒸気側圧力計接続口	SS	1	3/8
7	給水側圧力計接続口	SCS13A	1	3/8
6	蒸気側ユニオン	SS	1	3/4
5	給水側ユニオン	SCS13A	1	3/4
4	ワンタッチレバー	SUS304/樹脂	1	
3	蒸気側ボールバルブ	SCS14/GP	1	A201S (20A)
2	給水側ボールバルブ	SCS14/TP	1	A201W (20A)

製品質量 ≈ 約 15.5Kg

図面来歴		1	ミキシングバルブ	BC	1	TMS-50-RF [△]
変更箇所	担当	日付	品番	部 品 名 称	材 質	数 量 適 要
[△] 注記追加 [△] 品番変更 [△] 品番追加	紺田	14/04	承認	中山 図面	△型式 SQDY4-20BHR 名称 ワンタッチ式 スチーム給湯ユニット (ホースニップル・ホースハンガー付)	
[△] ミキシング [△] 型式変更 [△] プラグ追加	紺田	16/03	審査	中山		
[△] 部品型変更	廣多	18/06	設計	庵下		
			製図	紺田	尺度	図面番号
			日付	2018/06/20	1/6	親図面
					製品番号	SQDY4-0020HR-3
					サイズ	SQDY3-0020HR-3
					ページ	A 3

株式会社ダイレオ