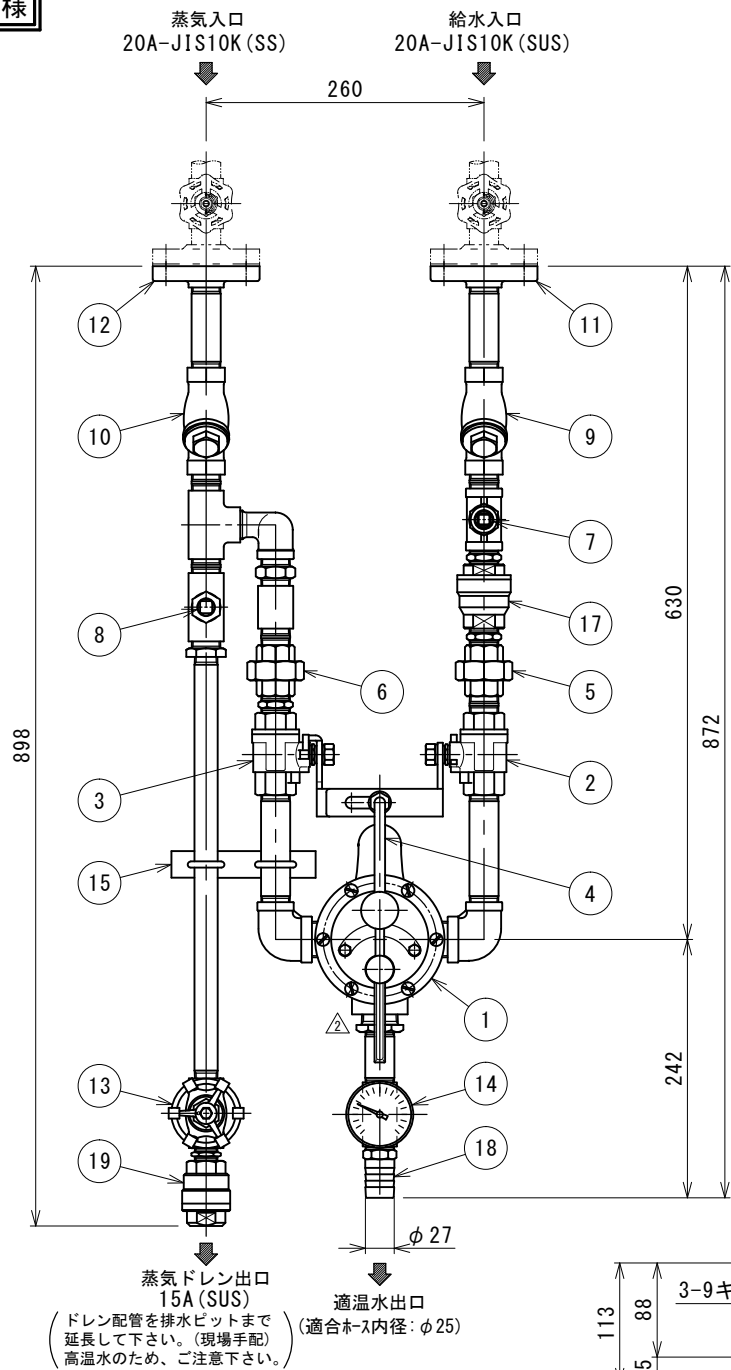
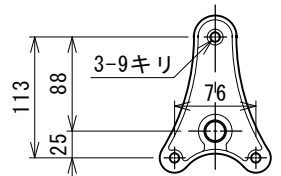
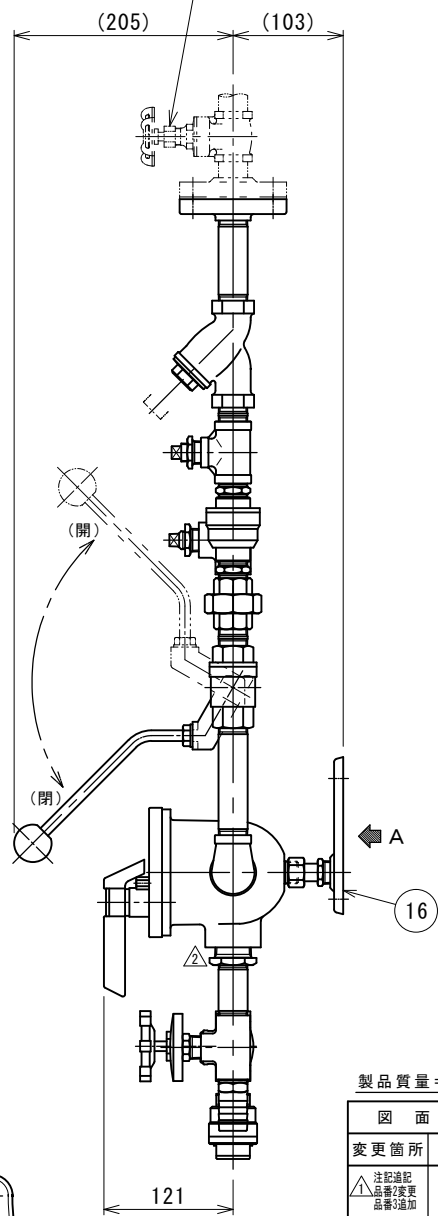


屋内仕様



バルブは現場手配の上必ず取り付けください。
流量調整が必要な場合は
グローブ弁を推奨します。



A矢視図(バックプレート取付穴)

適温水温度の設定範囲
給水温度～90℃程度

使用条件
蒸気：圧力 0.05～0.5MPa(0.5～5Kgf/cm²)・温度 飽和蒸気温度
給水：圧力 0.05～0.5MPa(0.5～5Kgf/cm²)・温度 5℃以上
圧力比範囲 蒸気：水=3:1～1:1

最適使用条件
蒸気：圧力 0.2～0.4MPa(2～4Kgf/cm²)
給水：圧力 0.2～0.3MPa(2～3Kgf/cm²)
圧力比範囲 蒸気：水=2:1～1:1

※過熱蒸気の場合、飽和蒸気温度まで下げてご使用下さい。

注記

- 適温水出口は開放でご使用下さい。
(ホースをご使用の場合先端にバルブやホースガン等の取付は絶対に
さけて下さい。先端より蒸気が噴出する事が非常に危険です。)
- メイン配管側にはドレン払い用のスチームトラップを設けて下さい。
(スチーム給湯ユニットにドレンが多量に流入すると機器を損耗する
場合があります。)
- 安全のため給水側にできるだけ逆止弁を設けて下さい。
- ホースは使用温度・使用場所に適したものを必ずご使用下さい。
当社でも用意しておりますので、詳しくはお問い合わせ下さい。
- 蒸気配管部分は黒鉄管材に耐熱シルバー塗装となっております。
- 蒸気入口への分岐はメイン配管から上取りで配管して下さい。
- ⑬ドレン抜きバルブは常時全開でご使用下さい。
- 蒸気ドレンは高温になる為、配管の材質等にご注意下さい。
- 温泉水や井水・海水並びに凍結環境には原則として使用できません。
- 組立品につき参考寸法です。

19	スチームトラップ	SUS	1	MST21H(15A)
18	ホースニップル	BS	1	3/4×φ27
17	逆止弁	BS	1	CK-3T(20A)
16	バックプレート	BC	1	BPX-M 付属品
15	振れ止め固定用サドル	7#ミニUM	1	(設置後撤去)
14	温度計	BC/バイメタル	1	TMO-120
13	ドレン抜きバルブ	FCMB	1	HM-10KSD(15A)△3
12	蒸気側フランジ	SS	1	20A-JIS10K
11	給水側フランジ	SUS304	1	20A-JIS10K
10	蒸気用Y型ストレーナー	BC/SUS	1	Y-20 #100
9	給水用Y型ストレーナー	BC/SUS	1	Y-20 #60
8	蒸気側圧力計接続口	SS	1	3/8
7	給水側圧力計接続口	SCS13A	1	3/8
6	蒸気側ユニオン	SS	1	3/4
5	給水側ユニオン	SCS13A	1	3/4
4	ワンタッチレバー	SUS304/樹脂	1	
3	蒸気側ボールバルブ	SCS14/GP	1	A201S(20A)
2	給水側ボールバルブ	SCS14/TP	1	A201W(20A)

製品質量=約12.5Kg

図面来歴		1	ミキシングバルブ		BC	1	TMS-50-RF△
変更箇所	担当	日付	品番	部品名称	材質	数量	適要
△注記追加 品番変更 品番追加	紺田	14/04	承認	中山 図面	△型式 SQDY4-20BHN 名称 ワンタッチ式 スチーム給湯ユニット(ホースニップル付)		
△ミキシング 型式変更 7ヶ所追加	紺田	16/03	審査	中山			
△部品型式変更	廣多	18/06	設計	庵下			
			製図	紺田	尺度	図面番号 SQDY4-0020BHN-3	
			日付	2018/06/20	1/5	親図面 SQDY3-0020HN-3 サイズ A 3	

株式会社ダイレオ