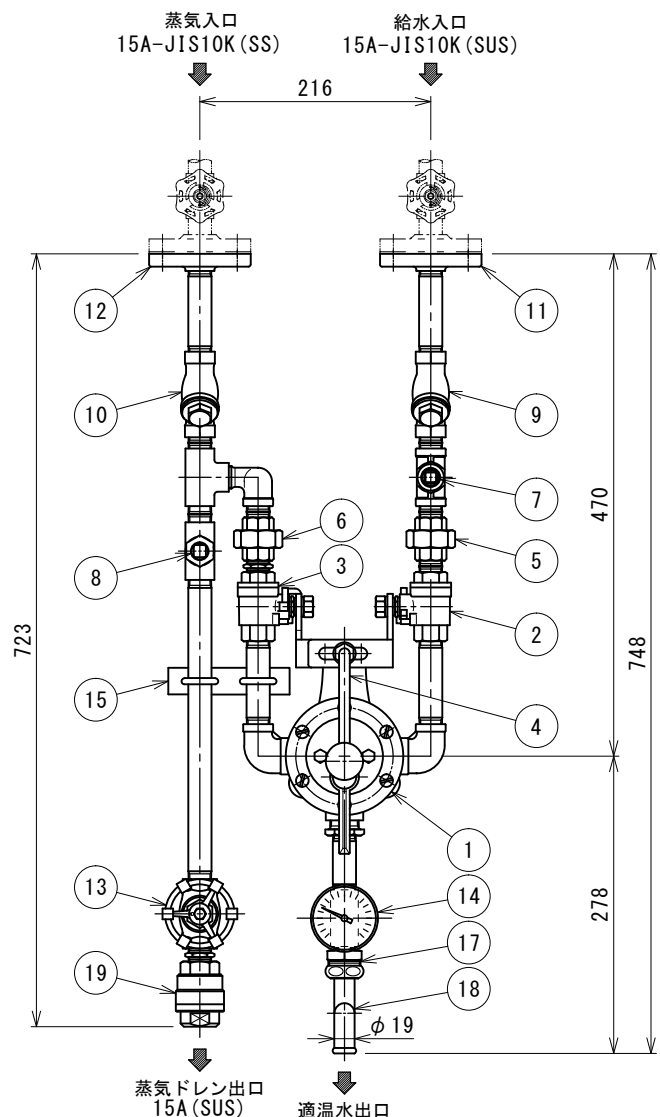
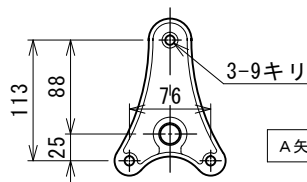
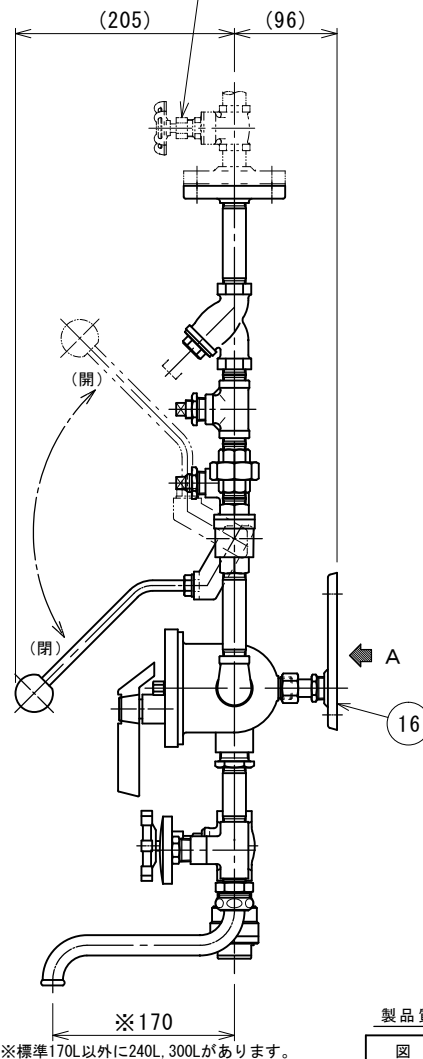


屋内仕様



△ バルブは現場手配の上
必ず取り付けてください。
流量調整が必要な場合は
グローブ弁を推奨します。



A矢視図(バックプレート取付穴)

適温水温度の設定範囲

給水温度~90℃程度

使用条件

蒸気: 圧力 0.05~0.5MPa(0.5~5Kg_f/cm²)・温度 飽和蒸気温度
給水: 圧力 0.05~0.5MPa(0.5~5Kg_f/cm²)・温度 5℃以上
圧力比範囲 蒸気: 水=3:1~1:1

最適使用条件

蒸気: 圧力 0.2~0.4MPa(2~4Kg_f/cm²)
給水: 圧力 0.2~0.3MPa(2~3Kg_f/cm²)
圧力比範囲 蒸気: 水=2:1~1:1

※過熱蒸気の場合、飽和蒸気温度まで下げてご使用下さい。

注記

- 適温水出口は開放でご使用下さい。
(ホースをご使用の場合先端にバルブやホースガン等の取付は絶対に
させて下さい。先端より蒸気が噴出する事が非常に危険です。)
- メイン配管側にはドレン払い用のスチームトラップを設けて下さい。
(スチーム給湯ユニットにドレンが多量に入ると機器を損耗する
場合があります。)
- 安全のため給水側にできるだけ逆止弁を設けて下さい。
- ホースは使用温度・使用場所に適したものを必ずご使用下さい。
当社でも用意しておりますので、詳しくはお問い合わせ下さい。
- 蒸気配管部分は黒鉄管材に耐熱シルバー塗装となっております。
- 蒸気入口への分岐はメイン配管から上取りで配管して下さい。
- ⑬ドレン抜きバルブは常時全開でご使用下さい。
- 蒸気ドレンは高温になる為、配管の材質等にご注意下さい。
- 温泉水や井水・海水並びに凍結環境には原則として使用できません。
- 組立品につき参考寸法です。

19	スチームトラップ	SUS	1	MST21H(15A)
18	吐水口	BS(Crメッキ)	1	φ19×170L
17	吐水口継手	BS(Crメッキ)	1	15A×W30×山20
16	バックプレート	BC	1	BPX-M 付属品
15	振れ止め固定用サドル	SS	1	
14	温度計	BC/バイメタル	1	TMO-120
13	ドレン抜きバルブ	FCMB	1	HM-10KSD(15A)△
12	蒸気側フランジ	SS	1	15A-JIS10K
11	給水側フランジ	SUS304	1	15A-JIS10K
10	蒸気用Y型ストレーナー	BC/SUS	1	Y-15 #100
9	給水用Y型ストレーナー	BC/SUS	1	Y-15 #60
8	蒸気側圧力計接続口	SS	1	3/8
7	給水側圧力計接続口	SCS13A	1	3/8
6	蒸気側ユニオン	SS	1	1/2
5	給水側ユニオン	SCS13A	1	1/2
4	ワンタッチレバー	SUS304/樹脂	1	
△3	蒸気側ボールバルブ	SCS14/GP	1	A201S(15A)
△2	給水側ボールバルブ	SCS14/TP	1	A201W(15A)

製品質量=約9.5Kg

図面来歴		1	ミキシングバルブ		BC	1	TMS-20-RF
変更箇所	担当	日付	品番	部品名称	材質	数量	適要
△注記追加 品番追加	紺田	14/04	承認	中山 図面	型式 SQDY4-15P ワンタッチ式 スチーム給湯ユニット(吐水口付) 株式会社ダイレオ		
△部品型変更	炭多	18/06	審査	中山			
			設計	庵下			
			製図	紺田			
			日付	2018/06/20	1/5	親図面	サイズ A 3