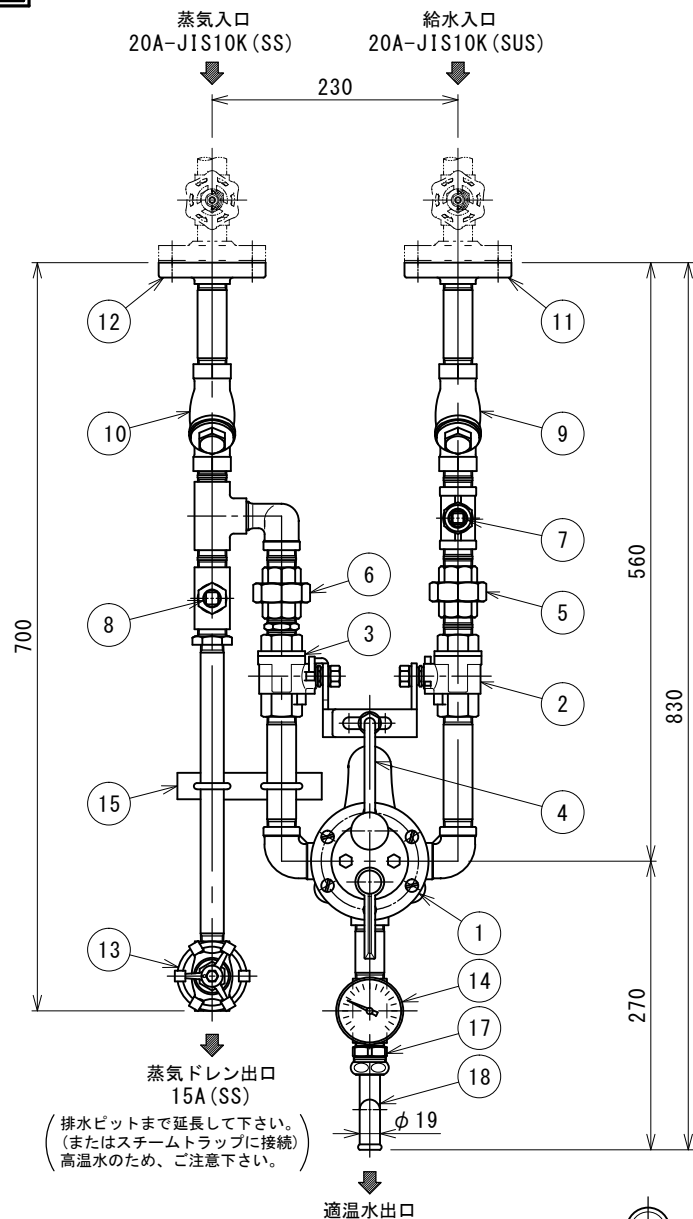
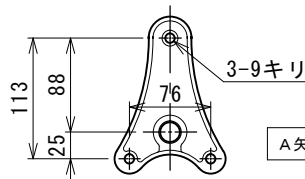
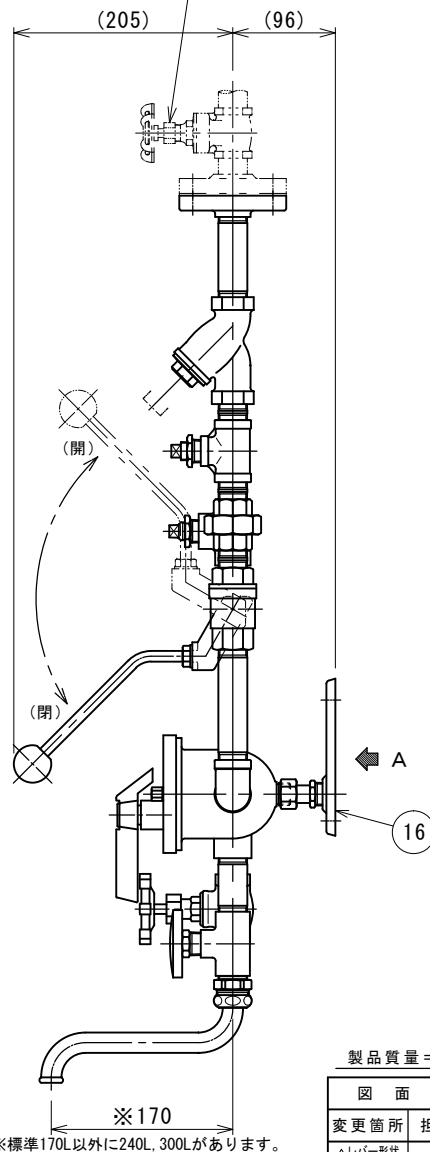


屋内仕様



△ バルブは現場手配の上必ず取り付けてください。  
流量調整が必要な場合はグローブ弁を推奨します。



A矢視図(バックプレート取付穴)

適温水温度の設定範囲

給水温度 ~ 90℃程度

使用条件

蒸気：圧力 0.05~0.5MPa (0.5~5Kgf/cm<sup>2</sup>) ・ 温度 飽和蒸気温度  
給水：圧力 0.05~0.5MPa (0.5~5Kgf/cm<sup>2</sup>) ・ 温度 5℃以上  
圧力比範囲 蒸気：水 = 3:1~1:1

最適使用条件

蒸気：圧力 0.2~0.4MPa (2~4Kgf/cm<sup>2</sup>)  
給水：圧力 0.2~0.3MPa (2~3Kgf/cm<sup>2</sup>)  
圧力比範囲 蒸気：水 = 2:1~1:1

※過熱蒸気の場合、飽和蒸気温度まで下げてご使用下さい。

注記

- 適温水出口は開放でご使用下さい。  
(ホースをご使用の場合先端にバルブやホースガン等の取付は絶対にさけて下さい。先端より蒸気が噴出する事が非常に危険です。)
- メイン配管側にはドレン払い用のスチームトラップを設けて下さい。  
(スチーム給湯ユニットにドレンが多量に流入すると機器を損耗する場合があります。)
- 安全のため給水側にできるだけ逆止弁を設けて下さい。
- ホースは使用温度・使用場所に適したものを必ずご使用下さい。  
当社でも用意しておりますので、詳しくはお問い合わせ下さい。
- 蒸気配管部分は黒鉄管材に耐熱シルバー塗装となっております。
- 蒸気入口への分岐はメイン配管から上取りで配管して下さい。
- ⑬ドレンバルブは下記のいずれかの方法で必ずご利用下さい。  
【手動】給湯開始毎⑬ドレンバルブを開きドレンを排出後、閉めてからのご使用  
【自動】⑬ドレンバルブの出口側にスチームトラップ(現場手配品)を設け常時全開のご使用
- 温泉水や井水・海水並びに凍結環境には原則として使用できません。
- 組立品につき参考寸法です。

18	吐水口	BS(Crメッキ)	1	φ19×170L
17	吐水口継手	BS(Crメッキ)	1	20A×W30×山20
16	バックプレート	BC	1	BPX-M 付属品
15	振れ止め固定用サドル	SS	1	
14	温度計	BC/バイメタル	1	TMO-120
13	ドレン抜きバルブ	FCMB	1	HM-10KSD (15A) △5
12	蒸気側フランジ	SS	1	20A-JIS10K
11	給水側フランジ	SUS304	1	20A-JIS10K
10	蒸気用Y型ストレーナー	BC/SUS	1	Y-20 #100
9	給水用Y型ストレーナー	BC/SUS	1	Y-20 #60
8	蒸気側圧力計接続口	SS	1	3/8
7	給水側圧力計接続口	SCS13A	1	3/8
6	蒸気側ユニオン	SS	1	3/4
5	給水側ユニオン	SCS13A	1	3/4
4	ワンタッチレバー	SUS304/樹脂	1	
△3	蒸気側ボールバルブ	SCS14/GP	1	A201S (20A)
△2	給水側ボールバルブ	SCS14/TP	1	A201W (20A)

製品質量 = 約11Kg

図面来歴	1	ミキシングバルブ		BC	1	TMS-20-RF	
変更箇所	担当	日付	品番	部品名称	材質	数量	適要
レバー形状修正	奥田	'10/05	承認	中山	図面	型式 SQDY3-20SP 名称 ワンタッチ式 スチーム給湯ユニット(吐水口付)	
蒸気側継手変更	奥田	'10/10	審査	中山	図面		
使用条件変更 SP継手変更	奥田	'11/08	設計	庵下	株式会社ダイレオ		
注記追加 品番2変更 品番3追加	紺田	'14/04	製図	紺田	尺度	図面番号	SQDY3-0020SP-5
部品型変更	炭多	'18/06	日付	2018/06/20	1/5	親図面	サイズ A 3