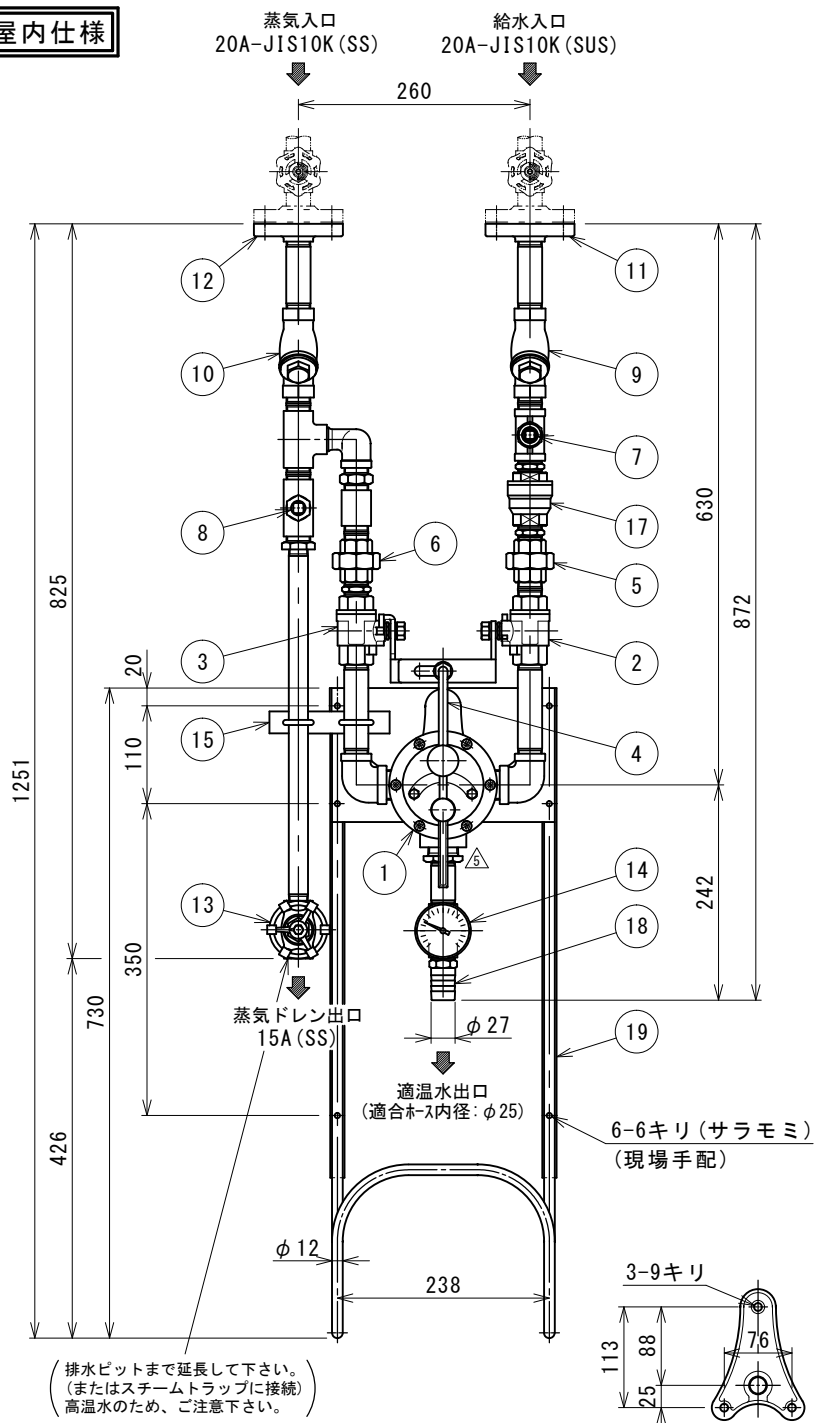
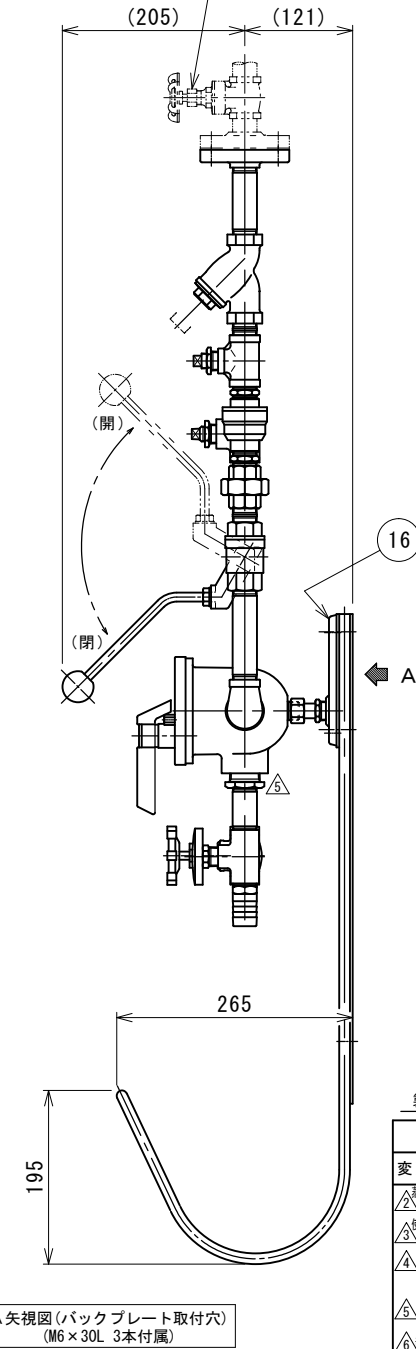


屋内仕様



バルブは現場手配の上  
必ず取り付けください。  
流量調整が必要な場合は  
グローブ弁を推奨します。



A矢視図(バックプレート取付穴)  
(MG×30L 3本付属)

(排水ピットまで延長して下さい。  
(またはスチームトラップに接続)  
高温水のため、ご注意ください。)

適温水温度の設定範囲

給水温度 ~ 90°C程度

使用条件

蒸気：圧力 0.05~0.5MPa (0.5~5Kg<sub>f</sub>/cm<sup>2</sup>) ・ 温度 飽和蒸気温度  
給水：圧力 0.05~0.5MPa (0.5~5Kg<sub>f</sub>/cm<sup>2</sup>) ・ 温度 5°C以上  
圧力比範囲 蒸気：水=3:1~1:1

最適使用条件

蒸気：圧力 0.2~0.4MPa (2~4Kg<sub>f</sub>/cm<sup>2</sup>)  
給水：圧力 0.2~0.3MPa (2~3Kg<sub>f</sub>/cm<sup>2</sup>)  
圧力比範囲 蒸気：水=2:1~1:1

※過熱蒸気の場合、飽和蒸気温度まで下げてご使用下さい。

注記

- 適温水出口は開放でご使用下さい。  
(ホースをご使用の場合先端にバルブやホースガン等の取付は絶対に  
さけて下さい。先端より蒸気が噴出する事があり非常に危険です。)
- メイン配管側にはドレン払い用のスチームトラップを設けて下さい。  
(スチーム給湯ユニットにドレンが多量に流入すると機器を損耗する  
場合があります。)
- ホースは使用温度・使用場所に適したものを必ずご使用下さい。  
当社でも用意しておりますので、詳しくはお問い合わせ下さい。
- 蒸気配管部分は黒鉄管材に耐熱シルバー塗装となっております。
- 蒸気入口への分岐はメイン配管から上取りで配管して下さい。
- ⑬ドレンバルブは下記いずれかの方法で必ずご利用下さい。  
【手動】給湯開始毎に⑬ドレンバルブを開きドレンを排出後、  
閉めてからのご使用  
【自動】⑬ドレンバルブの出口側にスチームトラップ(現場手配品)を設け  
常時全開のご使用
- 温泉水や井水・海水並びに凍結環境には原則として使用できません。
- 組立品につき参考寸法です。

19	ホースハンガー	SUS304	1	付属品
18	ホースニップル	BS	1	3/4×φ27
17	逆止弁	BS	1	CK-3T (20A)
16	バックプレート	BC	1	BPX-M 付属品
15	振れ止め固定用サドル	SS	1	
14	温度計	BC/バイメタル	1	TMO-120
13	ドレン抜きバルブ	FCMB	1	HM-10KSD (15A) △6
12	蒸気側フランジ	SS	1	20A-JIS10K
11	給水側フランジ	SUS304	1	20A-JIS10K
10	蒸気用Y型ストレーナー	BC/SUS	1	Y-20 #100
9	給水用Y型ストレーナー	BC/SUS	1	Y-20 #60
8	蒸気側圧力計接続口	SS	1	3/8
7	給水側圧力計接続口	SCS13A	1	3/8
6	蒸気側ユニオン	SS	1	3/4
5	給水側ユニオン	SCS13A	1	3/4
4	ワンタッチレバー	SUS304/樹脂	1	
3	蒸気側ボールバルブ	SCS14/GP	1	A201S (20A)
2	給水側ボールバルブ	SCS14/TP	1	A201W (20A)

製品質量=約15Kg

図面来歴		1	ミキシングバルブ		BC	1	TMS-50-RF△6
変更箇所	担当	日付	品番	部品名称	材質	数量	適要
△1 蒸気側手配変更	奥田	'10/10	承認	中山 図面	△型式 SQDY3-20BHR 名称 ワンタッチ式 スチーム給湯ユニット(ホースニップル・ホースハンガー付)		
△2 使用条件変更	奥田	'11/08	審査	中山			
△3 SP線手変更	紺田	'14/04	設計	庵下	株式会社ダイレオ		
△4 品番2変更	紺田	'16/03	製図	紺田			
△5 品番3追加	炭多	'18/06	日付	2018/06/20	1/6	親図面	サイズ A 3