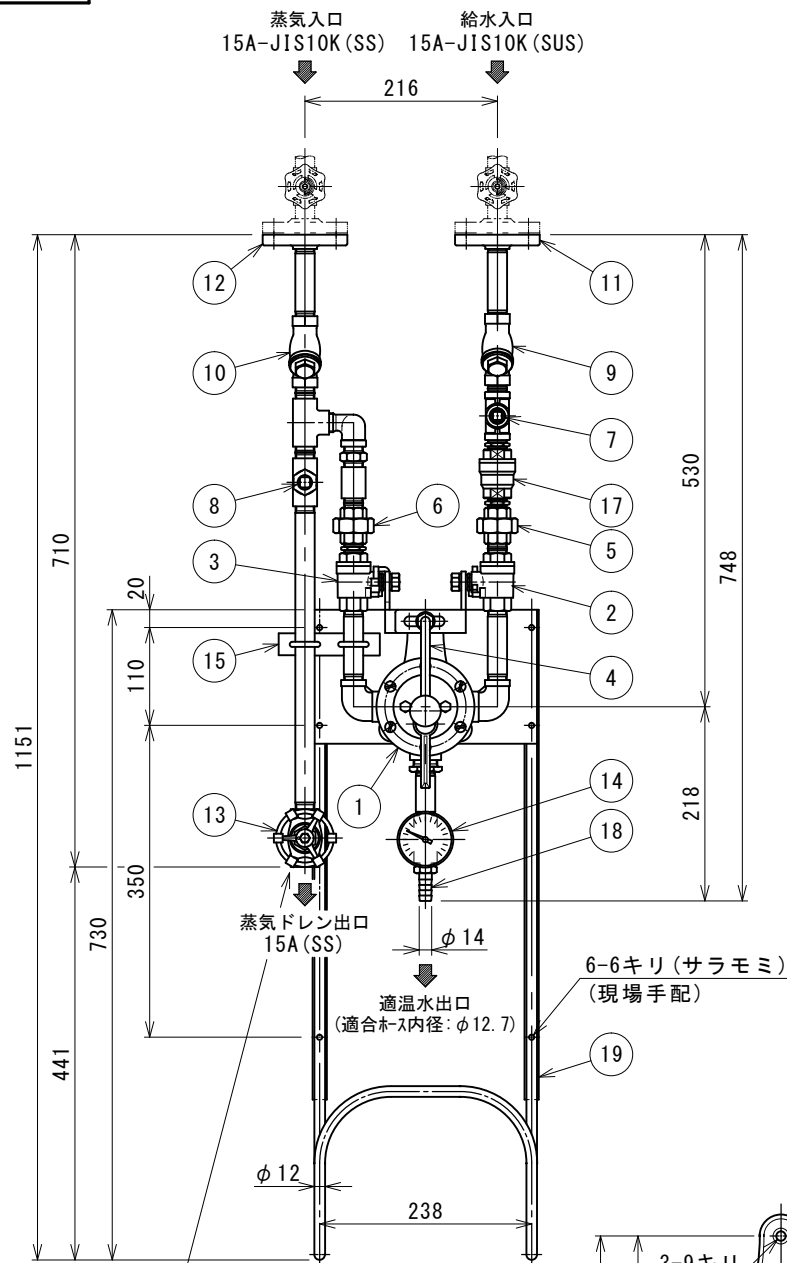
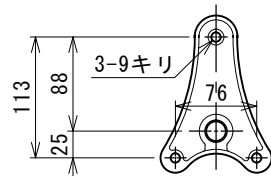
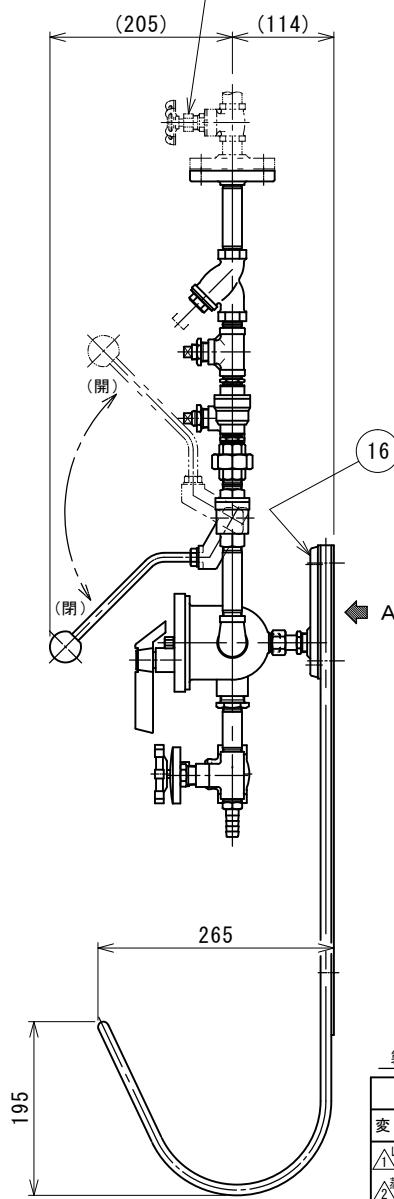


屋内仕様



△ パルブは現場手配の上
必ず取り付けてください。
流量調整が必要な場合は
グローブ弁を推奨します。



A矢視図(バックプレート取付穴)
(M6×30L 3本付属)

適温水温度の設定範囲
給水温度～90℃程度

使用条件
蒸気：圧力 0.05～0.5MPa(0.5～5Kgf/cm²)・温度 飽和蒸気温度
給水：圧力 0.05～0.5MPa(0.5～5Kgf/cm²)・温度 5℃以上
圧力比範囲 蒸気：水=3:1～1:1

最適使用条件
蒸気：圧力 0.2～0.4MPa(2～4Kgf/cm²)
給水：圧力 0.2～0.3MPa(2～3Kgf/cm²)
圧力比範囲 蒸気：水=2:1～1:1

※過熱蒸気の場合、飽和蒸気温度まで下げてご使用下さい。

- 注記**
- 適温水出口は開放でご使用下さい。
(ホースをご使用の場合先端にパルブやホースガン等の取付は絶対に
さけて下さい。先端より蒸気が噴出する事があり非常に危険です。)
 - 蒸気配管側にはドレン払い用のスチームトラップを設けて下さい。
(スチーム給湯ユニットにドレンが多量に流入すると機器を損耗する
場合があります。)
 - ホースは使用温度・使用場所に適したものを必ずご使用下さい。
当社でも用意しておりますので、詳しくはお問い合わせ下さい。
 - 蒸気配管部分は黒鉄管材に耐熱シルバー塗装となっております。
 - 蒸気入口への分岐はメイン配管から上取りで配管して下さい。
 - ⑬ドレンバルブは下記の方法のいずれかの方法で必ずご利用下さい。
【手動】給湯開始毎に⑬ドレンバルブを開きドレンを排出後、
閉めてからのご使用
【自動】⑬ドレンバルブの出口側にスチームトラップ(現場手配品)を設け
常時全開のご使用
 - 温泉水や井水・海水並びに凍結環境には原則として使用できません。
 - 組立品につき参考寸法です。

19	ホースハンガー	SUS304	1	付属品
18	ホースニップル	BS	1	1/2×φ14
17	逆止弁	BS	1	CK-3T(15A)
16	バックプレート	BC	1	BPX-M 付属品
15	振れ止め固定用サドル	SS	1	
14	温度計	BC/バイメタル	1	TMO-120
13	ドレン抜きバルブ	FCMB	1	HM-10KSD(15A) △5
12	蒸気側フランジ	SS	1	15A-JIS10K
11	給水側フランジ	SUS304	1	15A-JIS10K
10	蒸気用Y型ストレーナー	BC/SUS	1	Y-15 #100
9	給水用Y型ストレーナー	BC/SUS	1	Y-15 #60
8	蒸気側圧力計接続口	SS	1	3/8
7	給水側圧力計接続口	SCS13A	1	3/8
6	蒸気側ユニオン	SS	1	1/2
5	給水側ユニオン	SCS13A	1	1/2
4	ワンタッチレバー	SUS304/樹脂	1	
△3	蒸気側ボールバルブ	SCS14/GP	1	A201S(15A)
△2	給水側ボールバルブ	SCS14/TP	1	A201W(15A)

製品質量=約12Kg

図面来歴		1	ミキシングバルブ		BC	1	TMS-20-RF
変更箇所	担当	日付	品番	部品名称	材質	数量	適要
レバー形状修正	奥田	'10/05	承認	中山	図面	型式 SQDY3-15HR 名称 ワンタッチ式 スチーム給湯ユニット(ホースニップル・ホースハンガー付)	
蒸気側手配変更	奥田	'10/10	審査	中山	図面		
使用条件変更	奥田	'11/08	設計	庵下	株式会社ダイレオ		
注記追加	紺田	'14/04	製図	紺田	尺度	図面番号	SQDY3-0015HR-5
部品型変更	炭多	'18/06	日付	2018/06/20	1/6	親図面	サイズ A 3