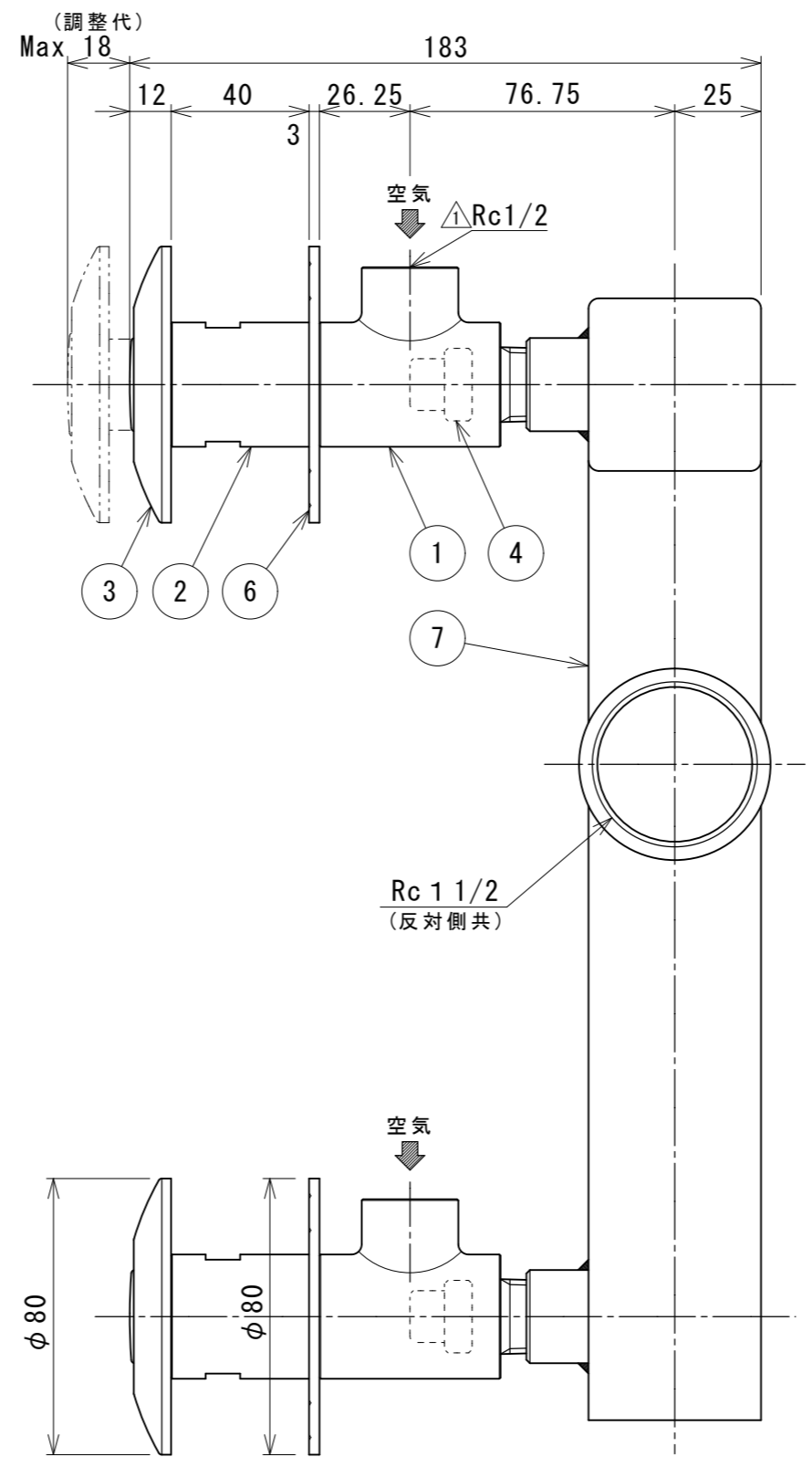


加圧水入口の片側は現場にてプラグ止めして下さい。



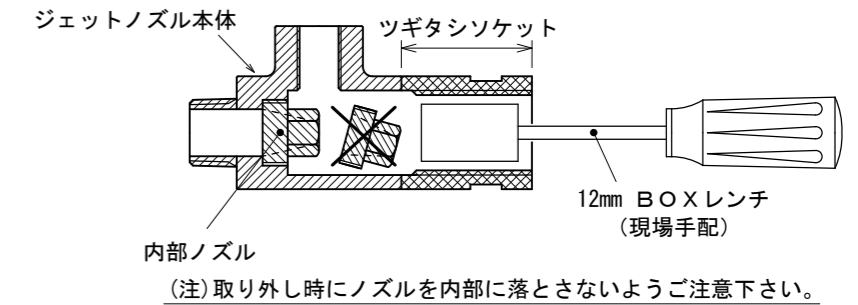
製品質量=約4.45kg

— 施工時ご注意点 —

ツギタシソケットを延長する場合、必ずダイレオ純正のツギタシソケットをご使用下さい。市販のザルボをセットした場合、内部ノズルが取外しできなくなり、メンテナンスができません。

— 必要工具 — ※共に現場にてご手配下さい。

- ヘッドナット の取外しには 27mm BOXレンチが必要です。
- 内部ノズル の取外しには 12mm BOXレンチが必要です。



圧 力	0.2MPa 時 (2Kgf/cm <sup>2</sup> )
吐出流量	90 Lit/min

— 注記 —

- この商品はSUSを使用している為、温泉水・海水にご使用されますと腐食を起こす恐れがある為、ご使用できません。
- 組立品につき参考寸法になります。

7	3 連 継 手	SUS304	1	□50
6	防 水 皿	SCS13	3	XSWP-80
5	ヘ ッ ド ナ ッ ト	SCS13	3	XSHN-20
4	内 部 ノ ズ ル	SCS13	3	XSON-6
3	ヘ ッ ド	SCS13	3	XSHD-80
2	ツギタシソケット	SCS13	3	XSTS-40
1	本 体	SCS13	3	XSJN-15B

図 面 来 歴	1	本 体	SCS13	3	XSJN-15B			
変更箇所	担当	日付	品番	部 品 名 称	材 質	数 量	適 要	
△表記修正	炭多	'18/03	承認	中山	図面	<b>型式 SJNB-15-3</b> <b>ステンレス製ジェットノズル(標準タイプ)</b> <b>株 式 会 社 ダ イ レ オ</b>		
			審査	中山	名称			
			設計	庵下	尺度			図面番号
			製図	奥田	1/2			SJNB-00153-1
			日付	2010/08/20	親図面	サイズ	A 3	