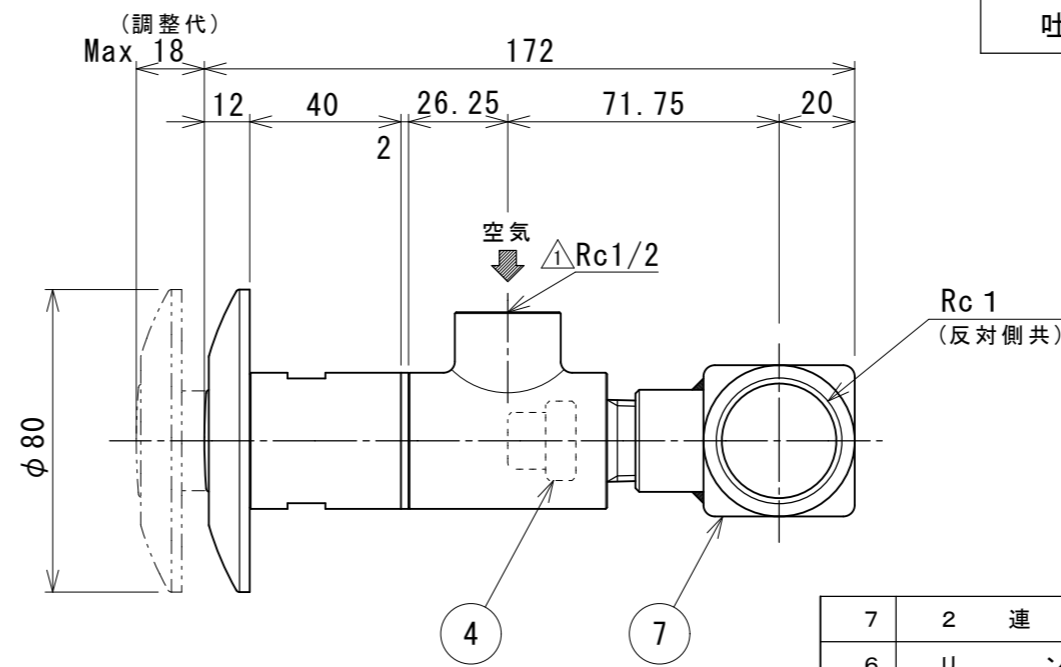


加圧水入口の片側は現場にてプラグ止めして下さい。



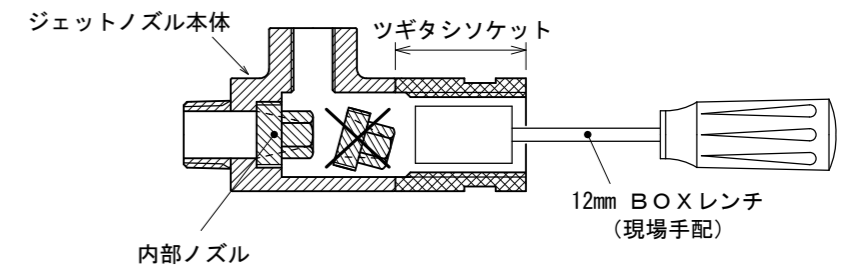
— 施工時ご注意点 —

ツギタシソケットを延長する場合、必ずダイレオ純正のツギタシソケットをご使用下さい。市販のザルボをセットした場合、内部ノズルが取外しできなくなり、メンテナンスができません。

— 必要工具 — ※共に現場にてご手配下さい。

ヘッドナット の取外しには 27mm BOXレンチが必要です。

内部ノズル の取外しには 12mm BOXレンチが必要です。



(注) 取り外し時にノズルを内部に落とさないようご注意ください。

圧 力	0.2MPa 時 (2Kgf/cm <sup>2</sup> )
吐出流量	60 Lit/min

7	2 連 継 手	SUS304	1	□40
6	リ ン グ	PTFE	2	XJR-37
5	ヘ ッ ド ナ ッ ト	SCS13	2	XSHN-20
4	内 部 ノ ズ ル	SCS13	2	XSON-6
3	ヘ ッ ド	SCS13	2	XSHD-80
2	ツギタシソケット	SCS13	2	XSTS-40

製品質量=約2.25kg

図 面 来 歴	1	本 体	SCS13	2	XSJN-15B		
変更箇所	担当	日付	品番	部 品 名 称	材 質	数 量	適 要
△表記修正	炭多	'18/03	承認	中山	図面名称 <b>型式 SJN-15-2</b> ステンレス製ジェットノズル(標準タイプ)	<b>株 式 会 社 ダ イ レ オ</b>	
			審査	中山			
			設計	庵下			
			製図	奥田	尺 度	図 面 番 号	SJN-00152-1
			日付	2010/08/20	1/2	親 図 面	サイズ A 3

— 注記 —

- この商品はSUSを使用している為、温泉水・海水にご使用されますと腐食を起こす恐れがある為、ご使用できません。
- 組立品につき参考寸法になります。