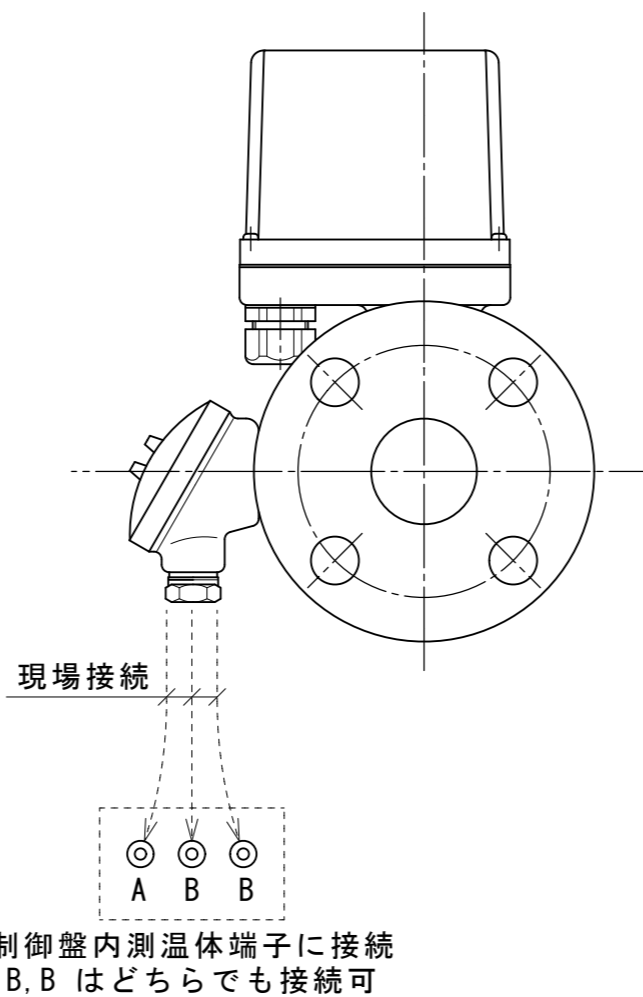
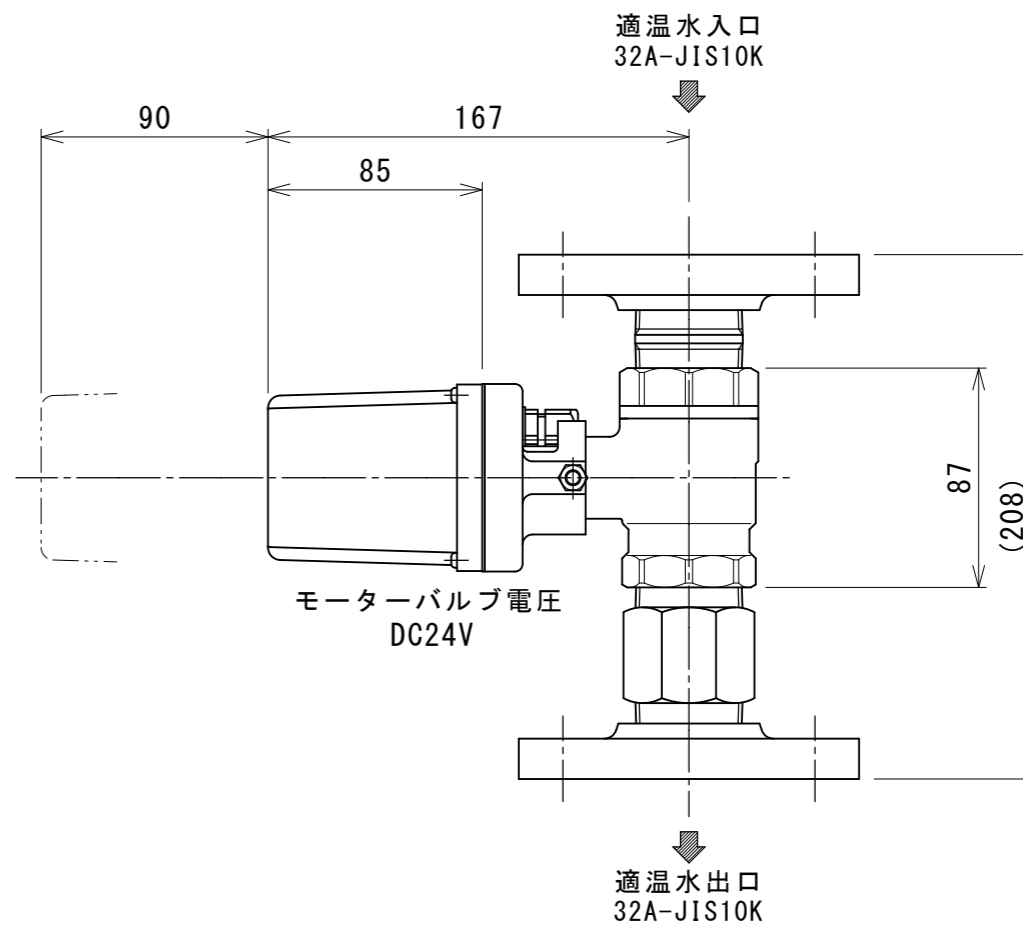
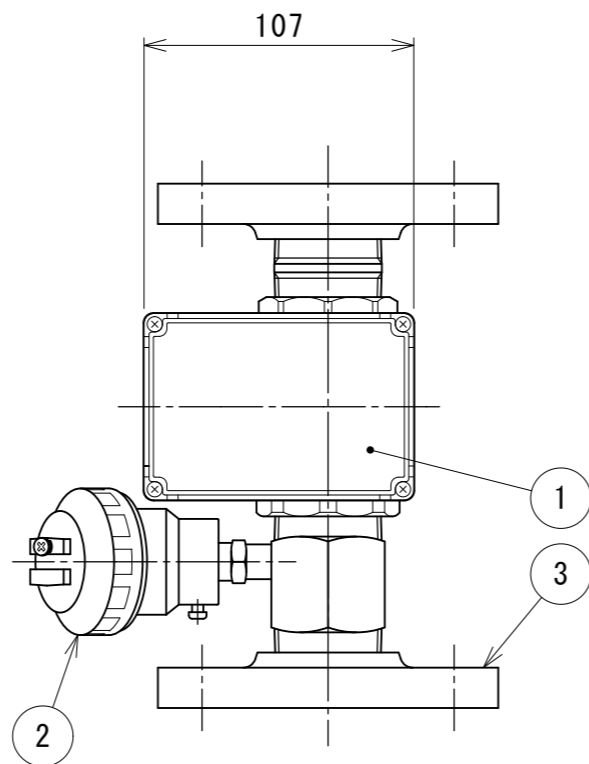


出力信号負荷電流
 DC24V 4A~33mA

SW が OFF でバルブ閉
 SW が ON でバルブ開



形 式	口径	CV値	開閉タイミング (50/60Hz)
SCV-32FDC	32A	47	2.0~3.0 sec

DM2型 DC24V仕様

図面 来 歴		品番	部 品 名 称	材 質	数 量	適 要
製品質量=約6kg		3	フ ラ ン ジ	SUSF304	2	32A-JIS10K
		2	超 高 感 度 セ ン サ ー	SUS	1	B-2 (Pt100Ω)
		1	セーフティセンサーバルブ	SCS14A	1	DC24V専用
承認	中山	型式 SCV-32FDC セーフティセンサーバルブ 株 式 会 社 ダ イ レ オ				
審査	中山					
設計	庵下					
製図	奥田	尺度	図面番号	SCV-0032FDC		
日付	2012/10/29	1/3	親図面	サイズ	A 3	