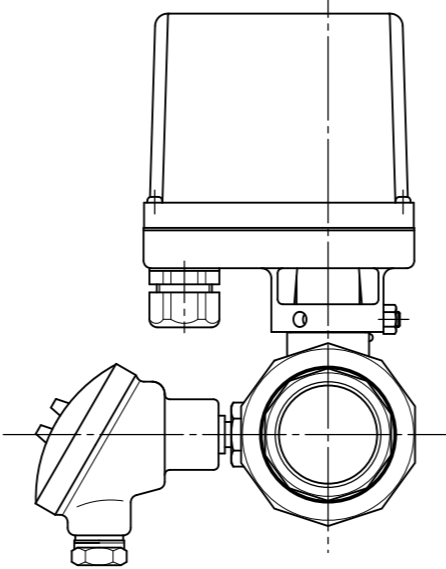
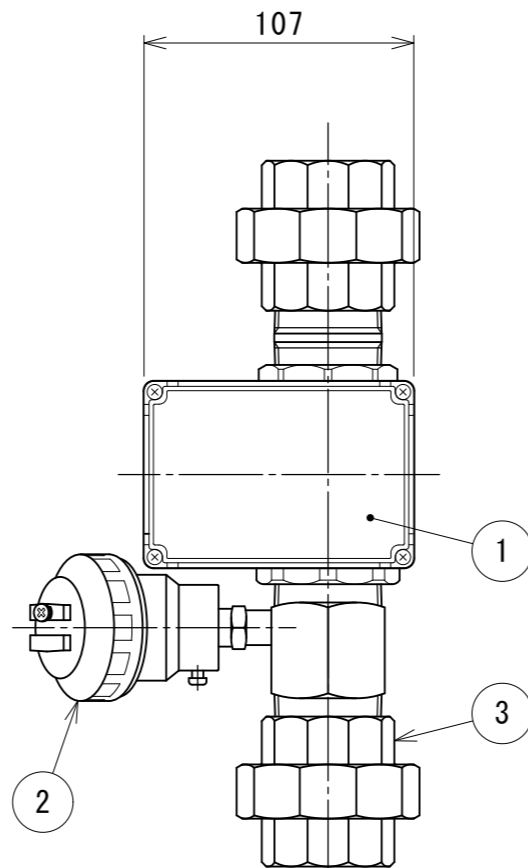


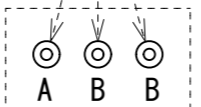
出力信号負荷電流  
DC24V 4A~33mA

SW が OFF でバルブ閉

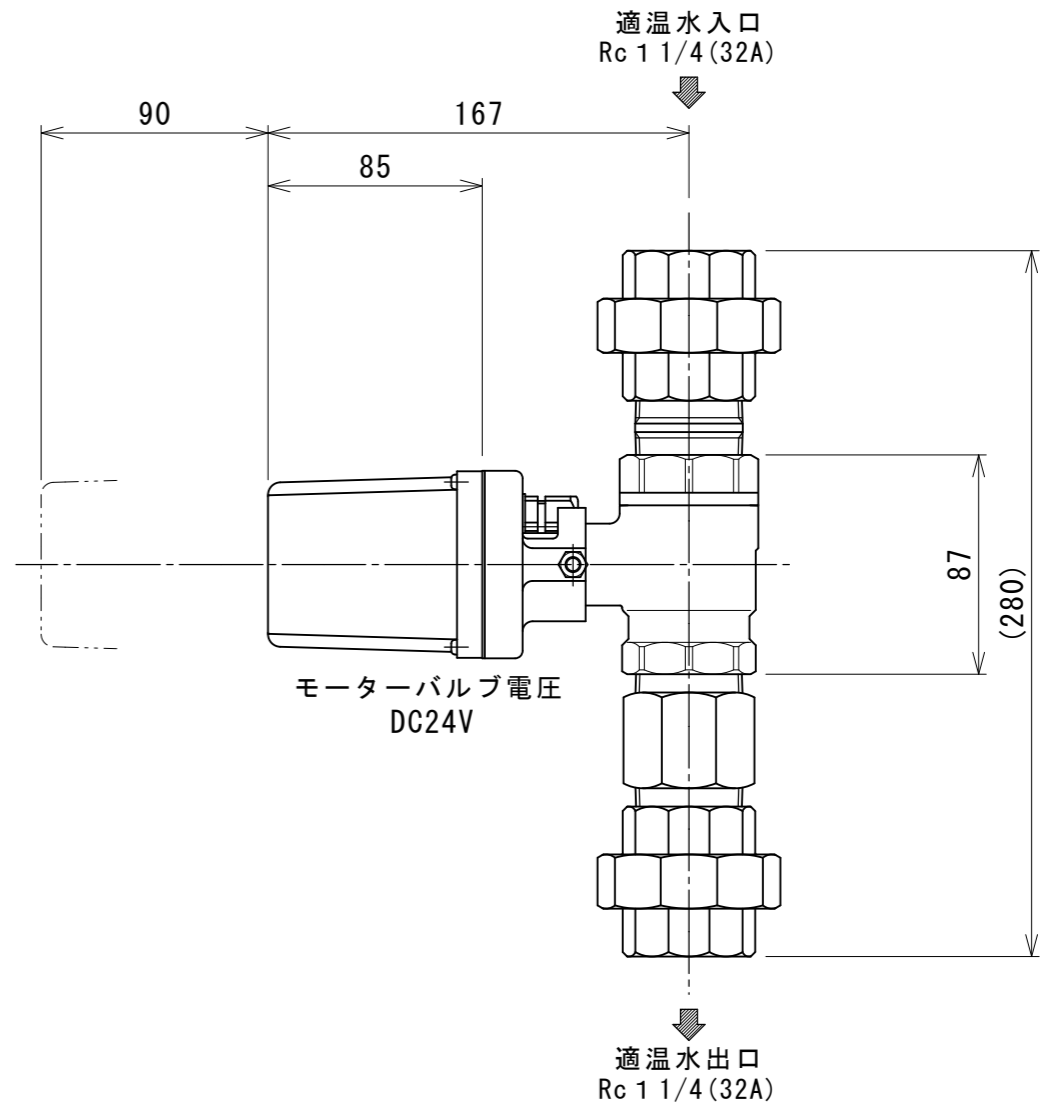
SW が ON でバルブ開



現場接続



制御盤内測温体端子に接続  
B, B はどちらでも接続可



形 式	口径	CV値	開閉タイミング (50/60Hz)
SCV-32DC	32A	47	2.0~3.0 sec

DM2型 DC24V仕様

図面来歴		部品名称		数量		適 要	
承認	中山	ユニオン	SCS13A	2	Rc 1 1/4 (32A)		
審査	中山	超高感度センサー	SUS	1	B-2 (Pt100Ω)		
設計	庵下	セーフティセンサーバルブ	SCS14A	1	DC24V専用		
製図	奥田	型式 SCV-32DC		セーフティセンサーバルブ(ユニオン接続)			
日付	2014/01/28	株式会社ダイレオ					
		尺度	図面番号	SCV-0032DC			
		1/3	親図面	サイズ	A 3		

製品質量=約4kg