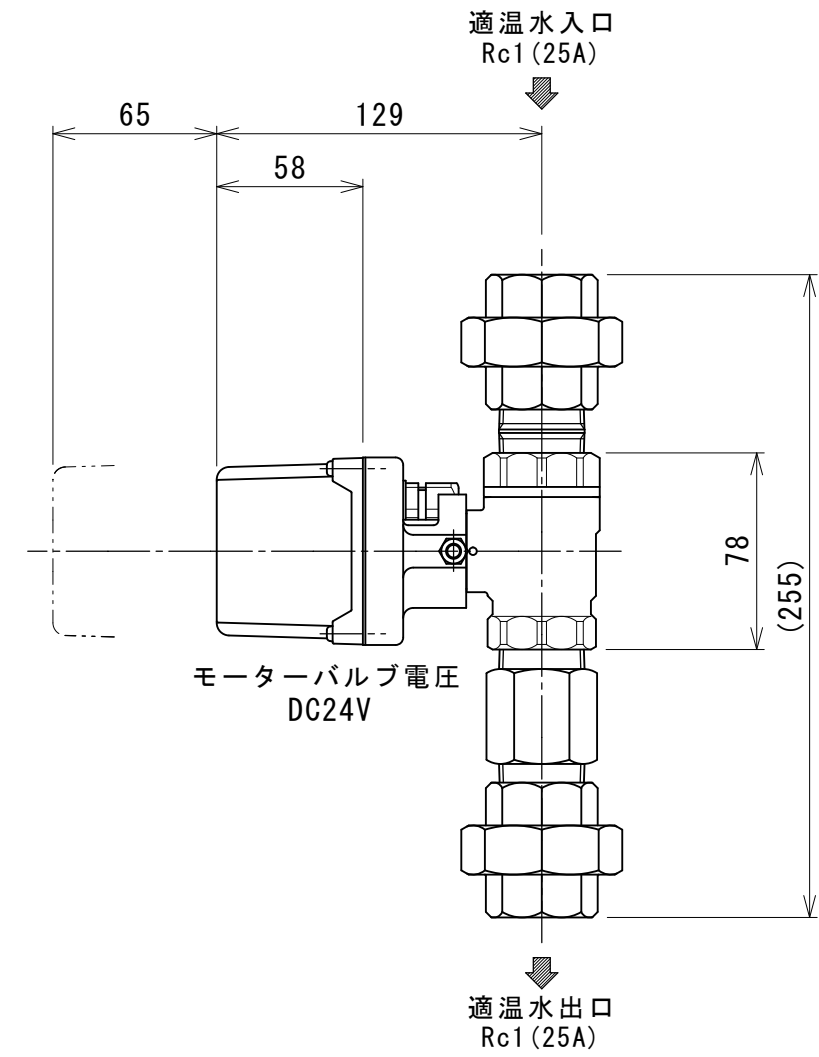
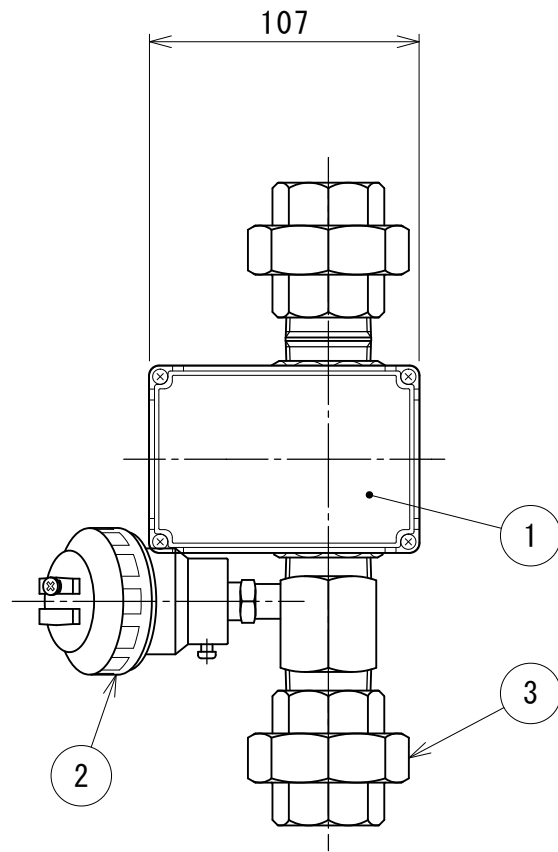
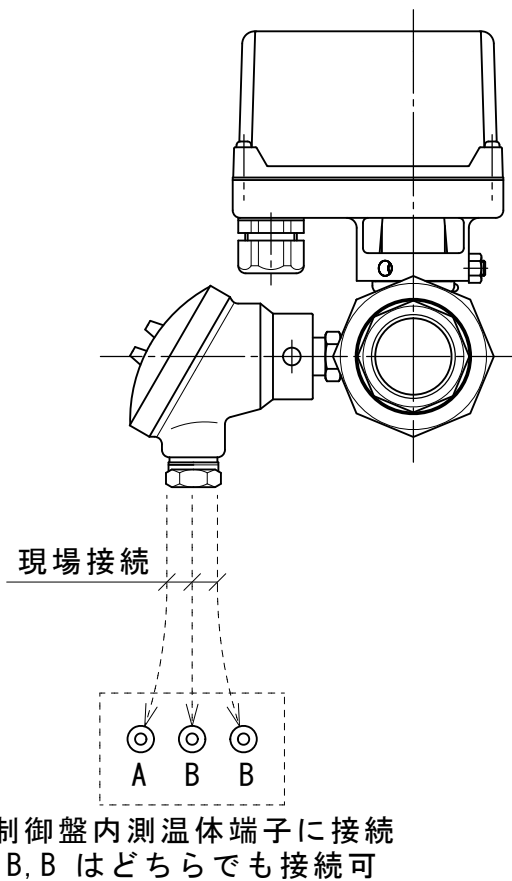


出力信号負荷電流
 DC24V 4A~33mA

SW が OFF でバルブ閉
 SW が ON でバルブ開



形 式	口径	CV値	開閉タイミング (50/60Hz)
SCV-25DC	25A	28	1.0~2.0 sec



DM2型 DC24V仕様

図面来歴		品番	部品名称	材質	数量	適 要
承認		3	ユニオン	SUS304	2	Rc1 (25A)
審査		2	超高感度センサー	SUS	1	B-2 (Pt100Ω)
設計		1	セーフティセンサーバルブ	SCS14A	1	DC24V専用
変更箇所	担当	日付				
			製品質量=約3.5kg			
承認		中山	図面	型式 SCV-25DC セーフティセンサーバルブ 株式会社ダイレオ		
審査		中山	名称			
設計		庵下	名称			
製図		奥田	尺度	図面番号	SCV-0025DC	
日付		2012/11/01	1/3	親図面	サイズ	A 3