

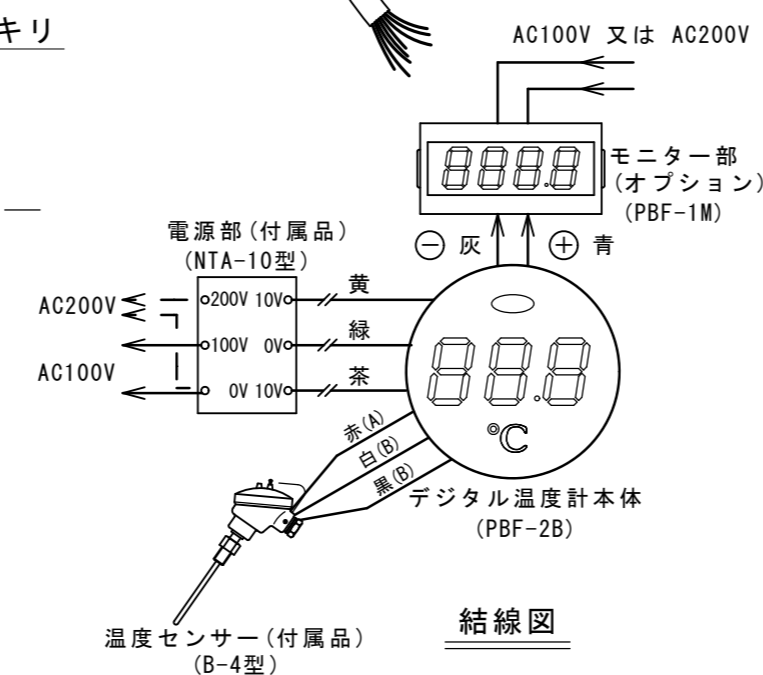
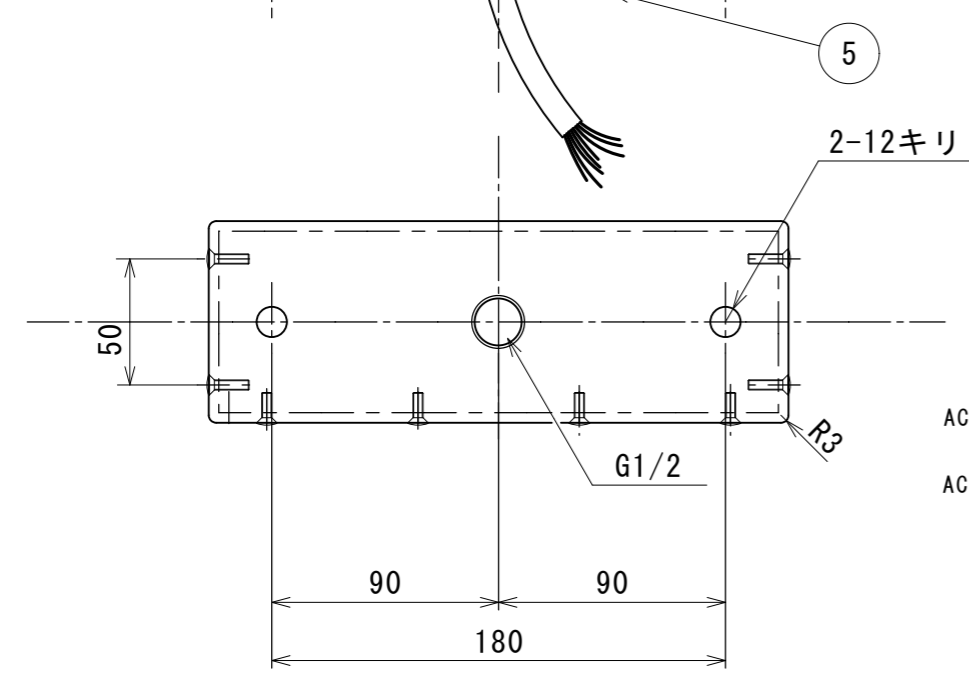
4 蓋

注1) モニター部はオプションで、未使用時の配線(灰・青)はあそびとなります。
 注2) 電源部に接続の際は、特に配線をご確認下さい。故障の原因となります。
 注3) デジタル温度計と外部配線部は、圧着端子等で確実な接続をして下さい。

5	本体取付ベース	SUS304	1	t5
4	蓋	SUS304	1	t4
3	パッキン	EPDM	1	t2
2	スタンド本体	SUS304	1	t3

1	温度計本体		1	PBF-2B
---	-------	--	---	--------

変更箇所	担当	日付	品番	部品名称	材質	数量	適	要
本体取付ベース 電源部型式変更	樋口 奥田	'07/11 '11/09	承認 審査 設計	中山 中山 庵下	型式PBF-SUEH (サウナ用) デジタル防水型温度表示器 (据え置きタイプ)			
株式会社ダイレオ					尺度	図面番号	PBF-0006Z-6	A3
日付	2011/09/30	1/3	親図面					



結線図

※ 表面：パフ#400仕上げ相当

付属品
 B-4型 センサー ×1 (PT-100Ω)
 NTA-10型 電源部 ×1
 ※アンカービスは現場手配