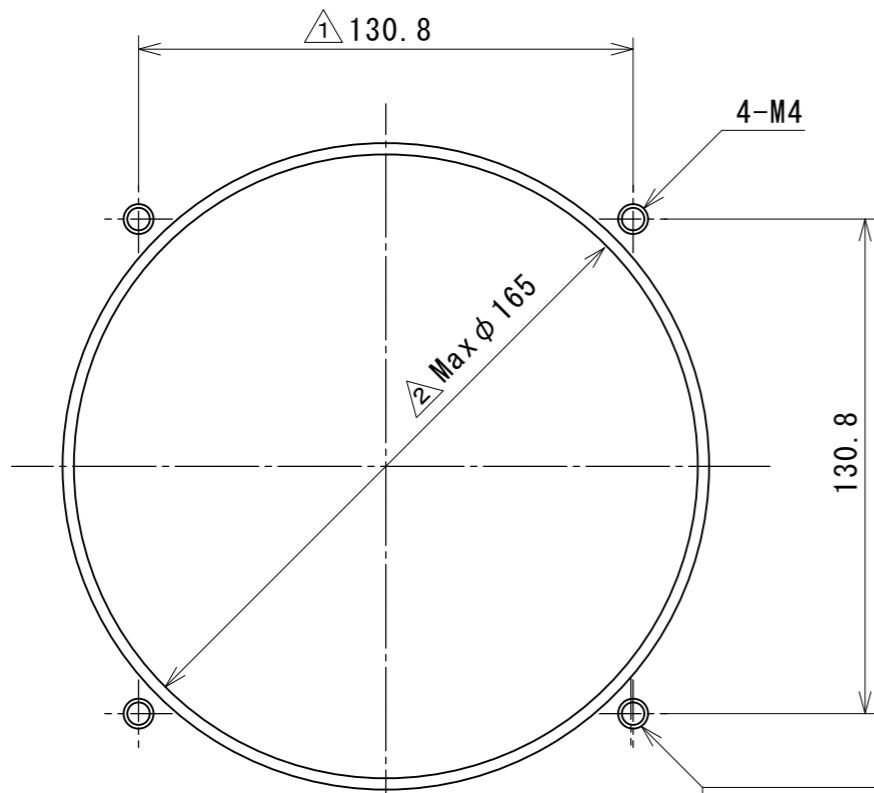
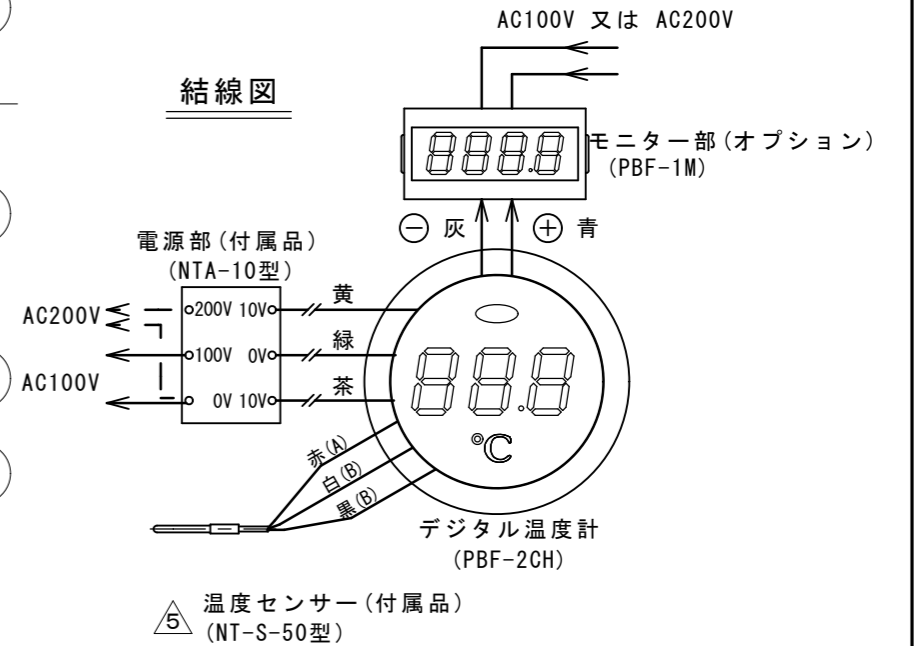
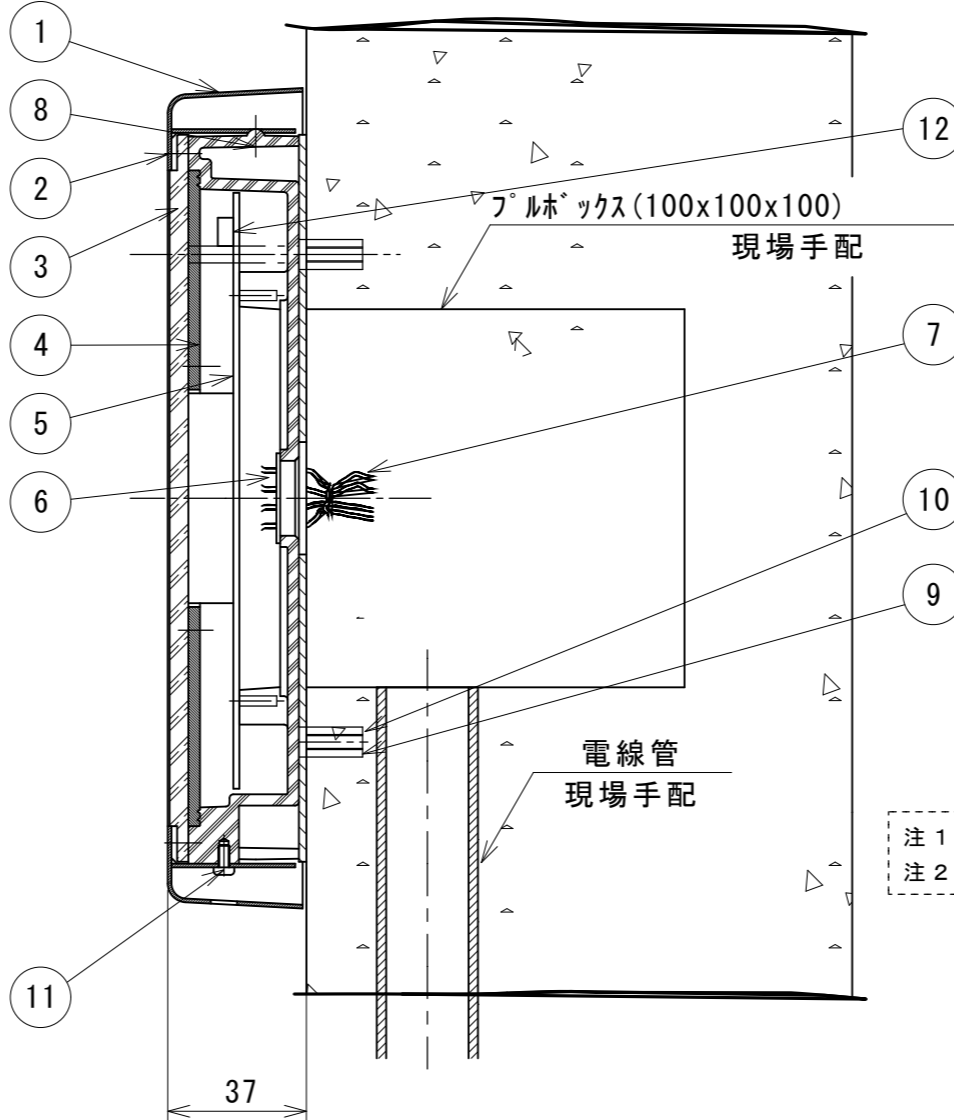


誤配線チェック機能
誤配線を行うと点灯
します。



取付寸法

ボディ取付用のM4×4箇所
のネジはA Yビスを付属品として
組入れしています。なおA Y
ビスの適合ドリル径はφ7.5
となります。



注1) モニター部はオプションで、未使用時の配線(灰・青)はあそびとなります。
注2) 電源部に接続の際は、特に配線をご確認下さい。故障の原因となります。

注(1) NTA-10型電源部及び、取付ビス×4、
NT-S-50型測温体(Pt100Ω)は付属しています。
注(2) サウナ室内への設置はできません。
必ずサウナ室外の浴室側へ設置して下さい。

ご注意

表示部のLEDは通電時間、周囲温度、入力電圧により寿命は異なりますが、
輝度低下、玉切れを起こす場合がありますので、不要な場合は電源を切って下さい。
輝度低下した場合は、LEDの交換が必要です。

12	コネクター		1組	8P
11	十字穴付ナベ小ネジ	SUS304	1	M3×6
10	アンカー	M4-A Yビス	(4)	付属品
9	十字穴付サラ小ネジ	SUS304	3	M4×50
8	プランジャー	SUS304	4	PPR-6
7	コード		8	
6	コードブッシュ	NBR	1	
5	LED基板		1	
4	パッキン	NR		
3	パネル	アクリル	1	
2	ボディ	PVC	1	

図面来歴		1	丸型額縁	SUS304	1	透明フッ素樹脂コーティング		
変更箇所	担当	日付	品番	部品名称	材質	数量	適	要
①② 寸法	庵下	'01/09	承認	中山	図面名称	型式PBF-2CH / (サウナ用) デジタル防水型温度表示器(丸型)	株式会社ダイレオ	
⑫コネクター追加	庵下	'01/09	審査	中山				
温度センサー フルボックスサイズ 電源部型変更	庵下	'01/11	設計	庵下	尺度	図面番号	PBF-0002-5	A3
④センサー修正	庵下	'08/05						
⑤センサー修正	奥田	'11/09	製図	浅野	親図面			
	紺田	'15/02	日付	2017/11/15	1/2			
	奥田	'17/11						