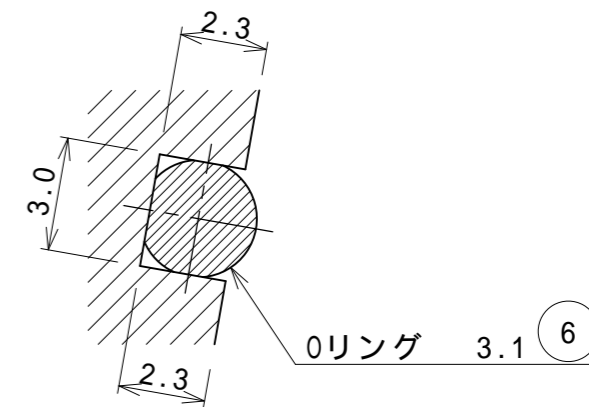
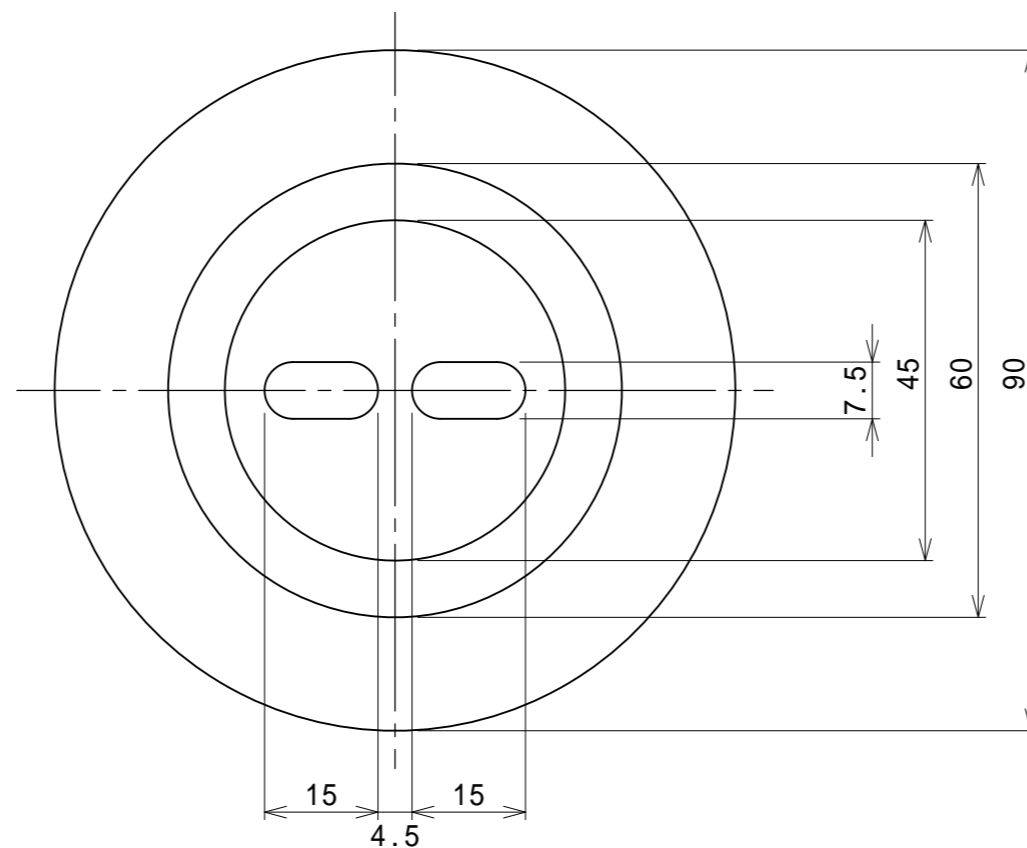
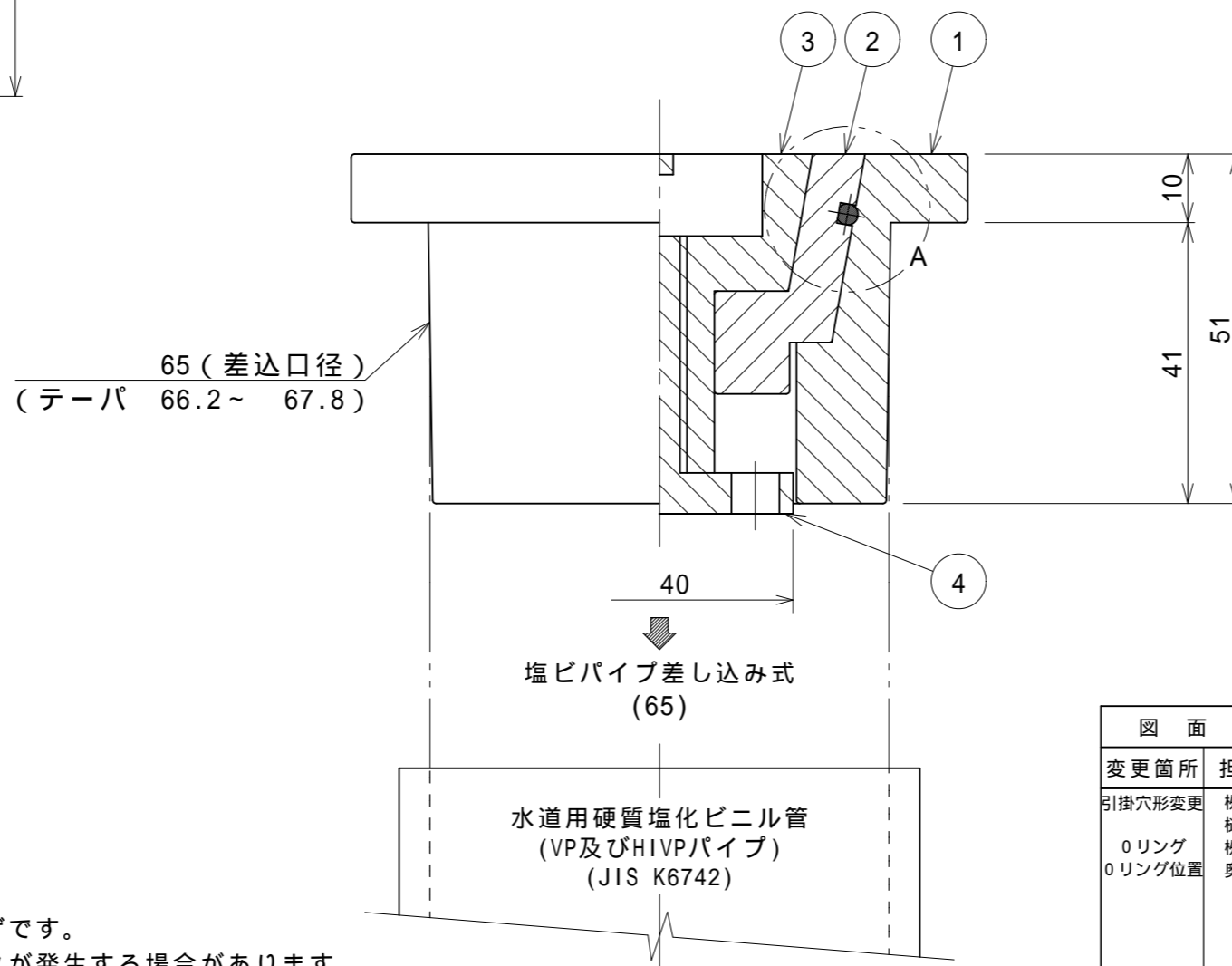


5 ハンドル S=NON
(オプション)



A部詳細図 S=5/1



65 (差込口径)
(テーパ 66.2 ~ 67.8)

塩ビパイプ差し込み式
(65)

水道用硬質塩化ビニル管
(VP及びHIVPパイプ)
(JIS K6742)

最高使用温度 50
適合パイプ: VP・HIVP(JIS K6742)
塩ビパイプ差し込み式(65)

- 注記 -

- 各端面は R0.2 程度の面取り仕上げです。
- 本共栓は止水構造上、微量のリークが発生する場合があります。

6	0 リン グ	EPDM	1	消耗品 G-40
5	ハ ン ド ル	SUS304	1	TH-1000 材'シヨソ
4	プ ラ グ 受 け 金	Ti	1	
3	サ ブ プ ラ グ	Ti	1	
2	メ イ ン プ ラ グ	PVC	1	
1	ハ ウ ジ ン グ	PVC	1	

変更箇所	担当	日付	品番	部 品 名 称	材 質	数量	適 要	
引掛穴形変更	榑田	'08/08	承認	中山	図面		型式 OTS-65W 温泉水・海水対応型排水共栓	
0リング	榑田	'08/11	審査	中山	名称			
0リング位置	奥田	'09/02	設計	庵下			株式会社ダイレオ	
		'09/06	製図	奥田	尺 度	図面番号		OTS-0065-5
			日付	2009/06/18	1/1	親 図 面		サイズ A 3