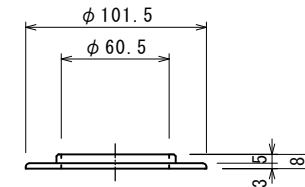


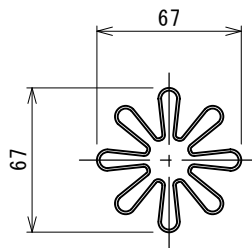
平面図



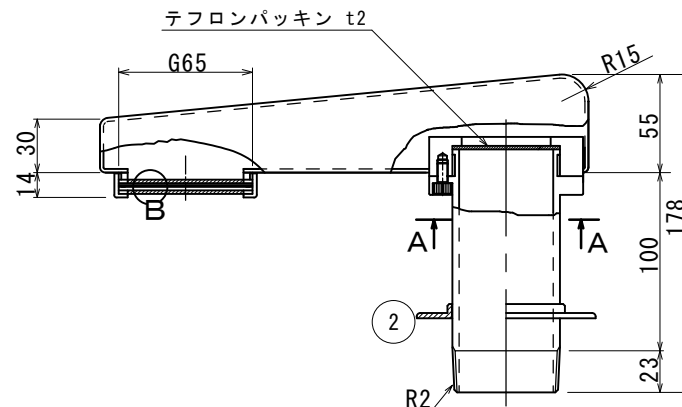
② シーリングプレート(ルーズ)詳細図 S=1/3

- SUS網 (t=2) →
- フィルター →
- テフロンパッキン(t=1) →
- パッキンEPDM-K(t=2) →
- SUS網 (t=2) →

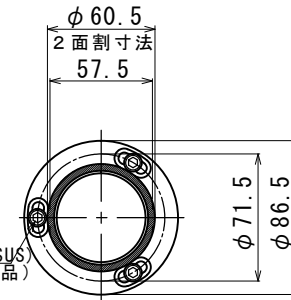
B部詳細図 S=NON



花形フィルター S=NON



側面図



A矢视图 S=1/3

3-M6六角穴付ボルト(SUS)
専用六角レンチ(付属品)

管内流速	1.0m/s	1.5m/s	2.0m/s	3.0m/s
流量	123Q/min	184Q/min	245Q/min	368Q/min

上記の流速表は吐水口の抵抗がほとんどない為に接続される配管の一部として管内流速を基準にして表しています。

配管の一部として管内流速を基準にして表しています。

図面来歴		2	シーリングプレート	SUS304	1	表面バフ#400仕上げ
変更箇所		1	本	SUS304	1	表面バフ#400仕上げ
担当	日付	品番	部	品	名	称
流量表	樋口	05/01	承認	中山	図面	型式 NDTS-50
フィルター追加	樋口	05/01	審査	中山		
△ 方針変更 図種修正	炭多	16/07	設計	庵下	株式会社ダイレオ	
		製図	炭多	尺	度	図
		日付	2015/07/21	1/2	親	図
			図	面	番	号
					NDTS-50-3	A3