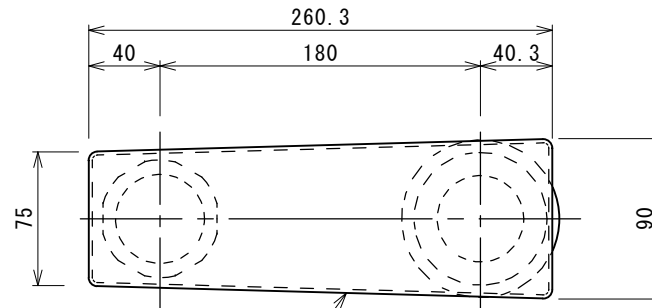
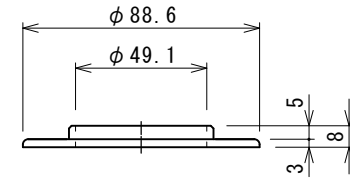


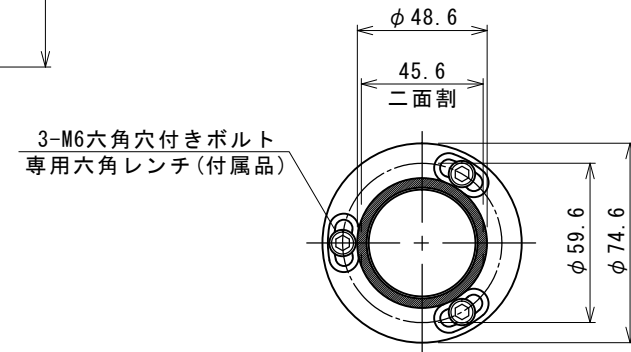
花形フィルター S=NON



①
平面図



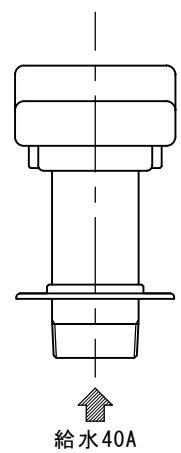
② シーリングプレート(ルーズ) 詳細図 S=1/2



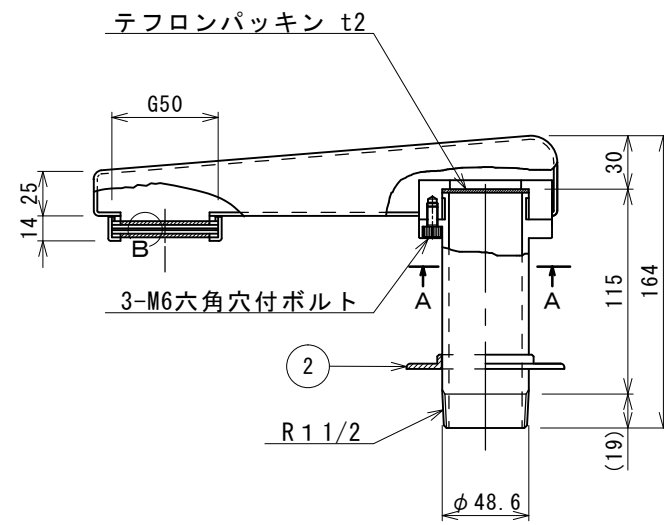
A 矢視図 S=1/2

- SUS網 (t=2) →
- 花形フィルター (t=5) →
- テフロンPP (t=1) →
- パッキンEPDM-K (t=2) →
- SUS網 (t=2) →

B 部詳細図 S=NON



正面図



②
側面図

管内流速	1.0m/s	1.5m/s	2.0m/s	3.0m/s
流量	75 l/min	113 l/min	151 l/min	226 l/min

上記の流速表は吐水口の抵抗がほとんどない為に接続される配管の一部として管内流速を基準にして表しています。

図面 来歴		2		シーリングプレート		SUS304		1		表面バフ#400仕上げ	
変更箇所		担当	日付	品番	部品名称	材質	数量	摘要			
				1	本体	SUS304	1	表面バフ#400仕上げ			
流量表	樋口		'05/02	承認	中山	型式 NDTs-40 框立上り吐水口 株式会社ダイレオ					
フィルター追加	樋口		'05/01								
正面図追加	紺田		'15/07	審査	中山						
フィルター変更 図枠修正	紺田		'16/07	設計	庵下						
製図	紺田	尺 度	1/3	図面番号	NDTs-40-5		A3				
日付	2016/07/12	親 図 面									