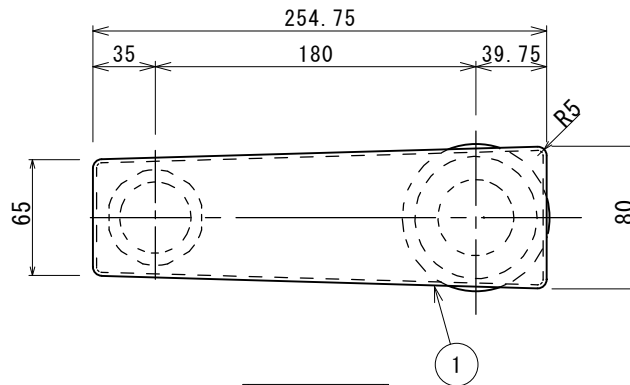
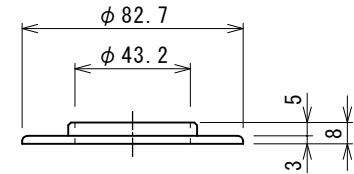


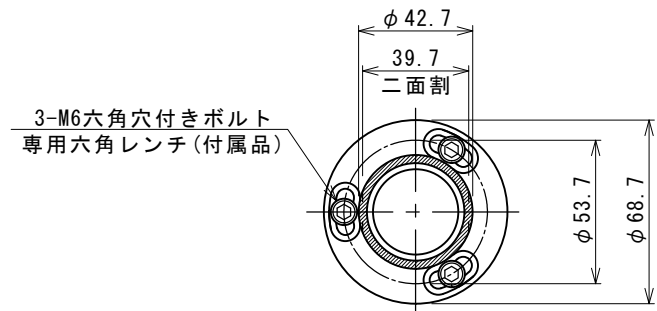
花形フィルター S=NON



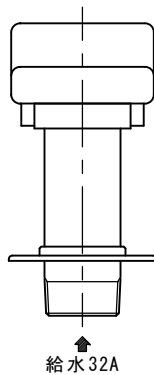
平面図



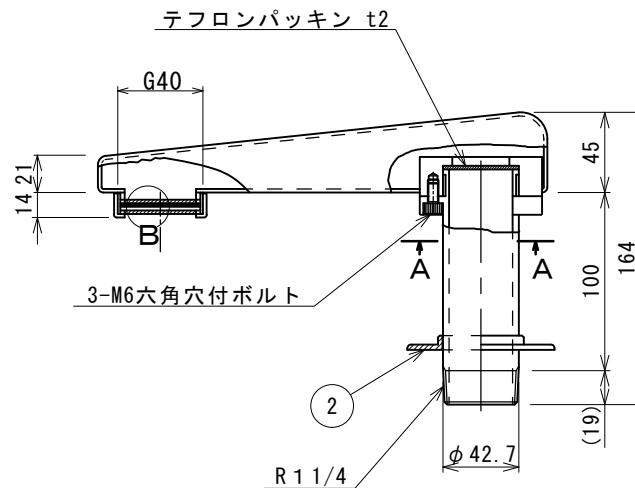
② シーリングプレート(ルーズ)詳細図 S=1/2



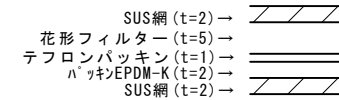
A 矢視図 S=1/2



正面図



側面図



B 部詳細図 S=NON

管内流速	1.0m/s	1.5m/s	2.0m/s	3.0m/s
流量	45 Q/min	60 Q/min	90 Q/min	136 Q/min

上記の流速表は吐水口の抵抗がほとんどない為に接続される配管の一部として管内流速を基準にして表しています。

図面	来歴	2	シーリングプレート	SUS304	1	表面バフ#400仕上げ	
変更箇所	担当	日付	品番	部品名称	材質	数量	摘要
流量表	樋口	'05/01	承認	中山	図面	型式 NDTs-32 框立上り吐水口 株式会社ダイレオ	
フィルター追加	樋口	'05/01	承認	中山	図面		
流量修正	奥田	'09/12	審査	中山	図面		
寸法変更	紺田	'15/07	設計	庵下	図面		
7/14-変更	紺田	'16/07	製図	紺田	図面番号	NDTs-32-6	A3
図枠修正	紺田	'16/07	日付	2015/07/11	1/2	親図面	