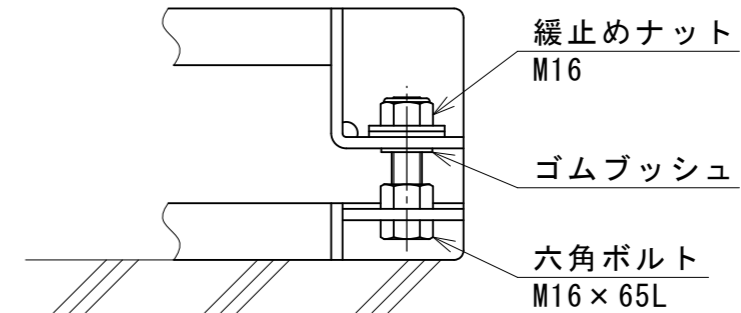
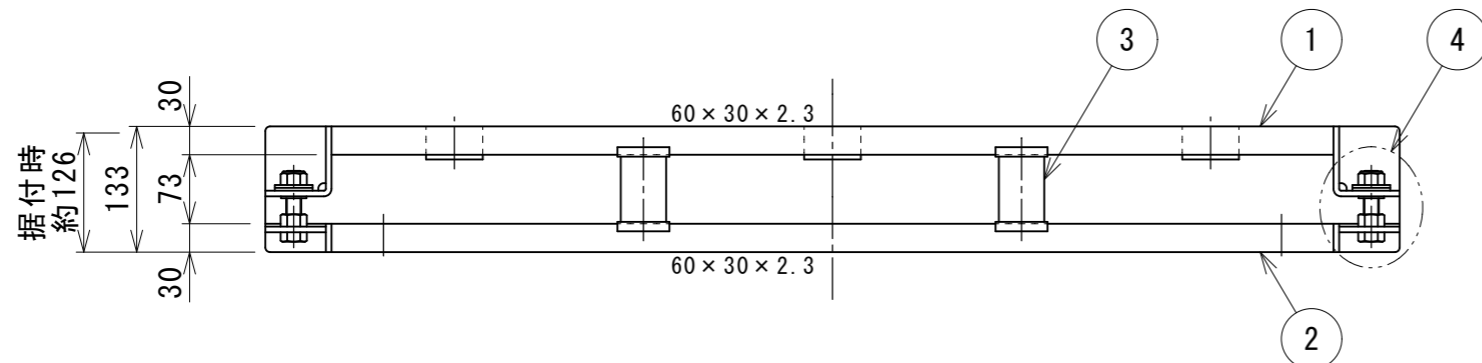


4-16キリ <機器取付穴>



4 耐震ストッパー詳細図 S=1/4

(仕様)

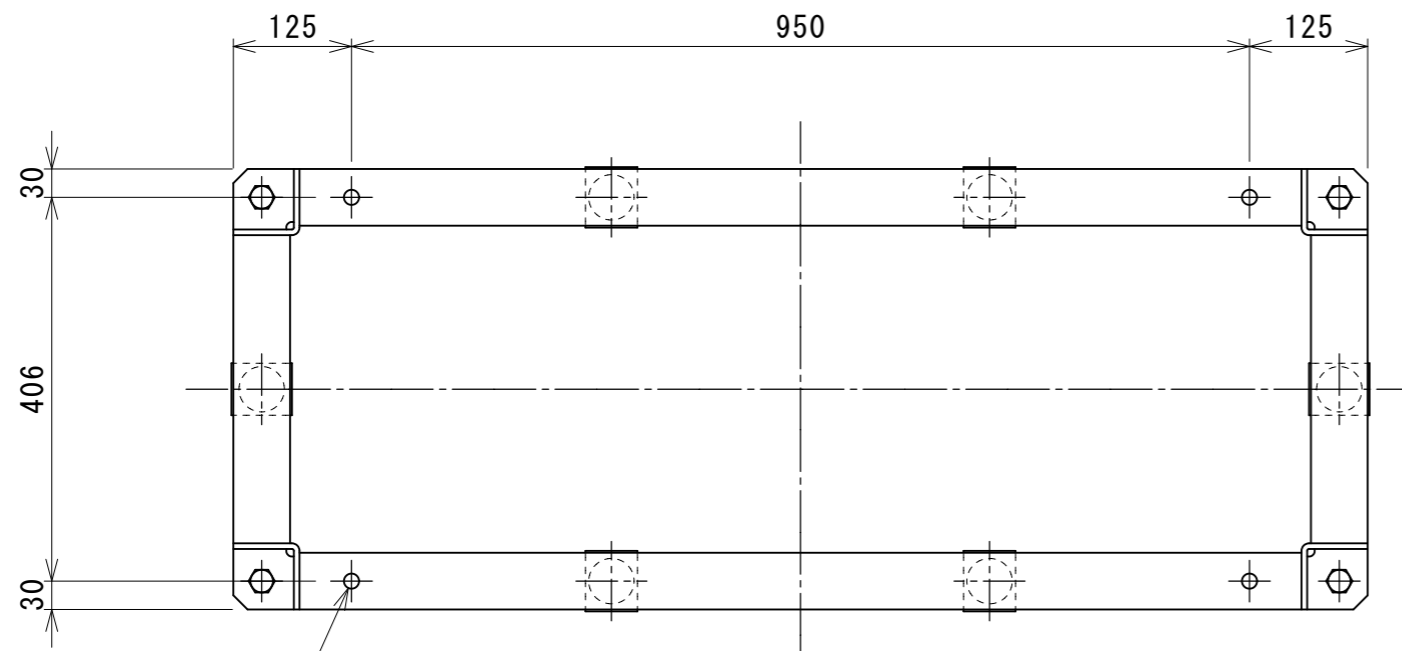
搭載機器：JKF-505N(500L・50Hz)
 表面処理：溶融亜鉛-アルミニウム-マグネシウム合金メッキ鋼板
 耐震ストッパー設計用震度：水平 1.0G，垂直 0.5G

(付属品)

1. 機器取付六角ボルト：M12×60L(N,W,SW,MW) 4セット
溶融亜鉛メッキ
2. 基礎ボルト用丸ワッシャー：12M用 4セット
溶融亜鉛メッキ

(注)

1. 基礎ボルトは付属していません。お客様にてご用意下さい。
2. 防振台は全面を平滑な基礎で受けて下さい。
3. 機器据付後レベルが出ていない場合は、前後左右ともアイソレーターを傾いている側に移動させて下さい。



4-16キリ <基礎ボルト穴>

(基礎ボルトは、お客様にてご用意下さい。)

製品質量=約27.7kg

変更箇所	担当	日付	品番	部品名称	材質	数量	適	要	
			承認	中山	図面	型式 G-JKF-505N 防振架台(ラバースプリング式) 株式会社ダイレオ			
			審査	中山	名称				
			設計	庵下	親図面				
			製図	奥田	尺度				図面番号
			日付	2009/06/21	1/8	親図面	OBSM-10092824	サイズ	A 3

メーカー：倉敷化工株式会社