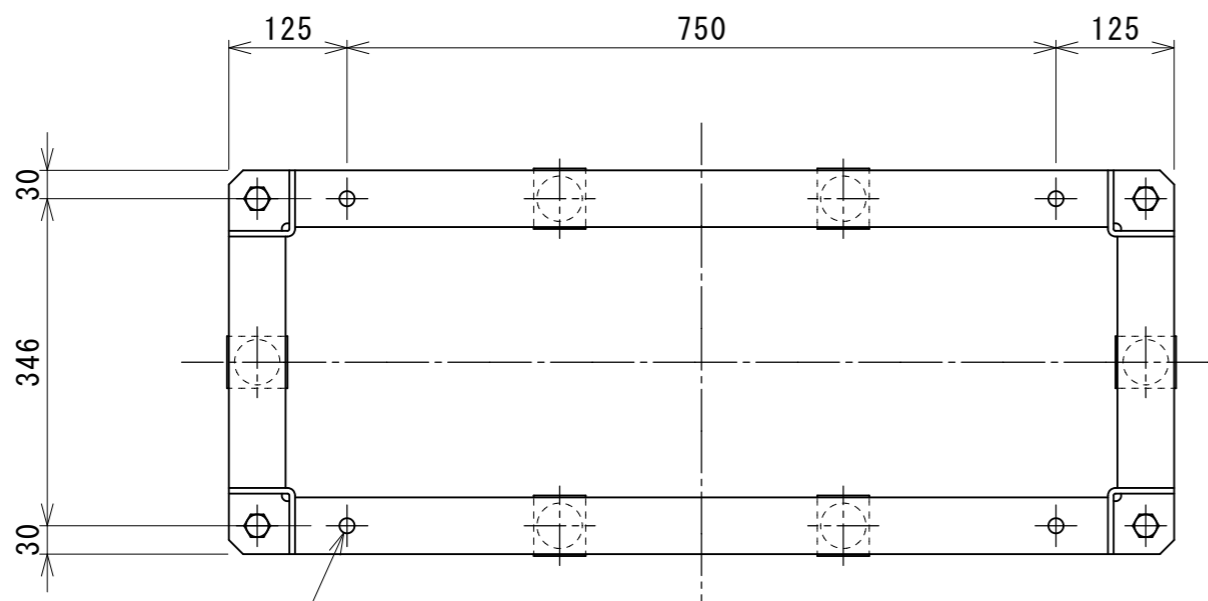
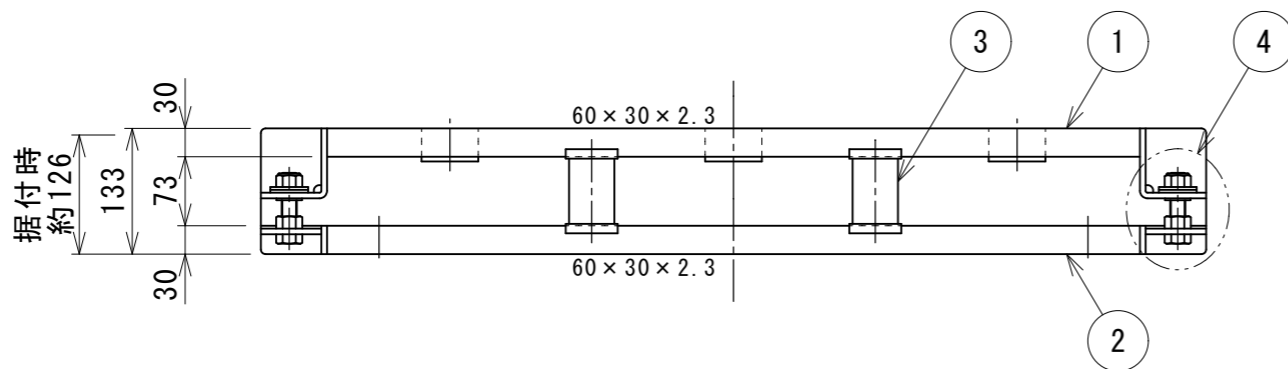
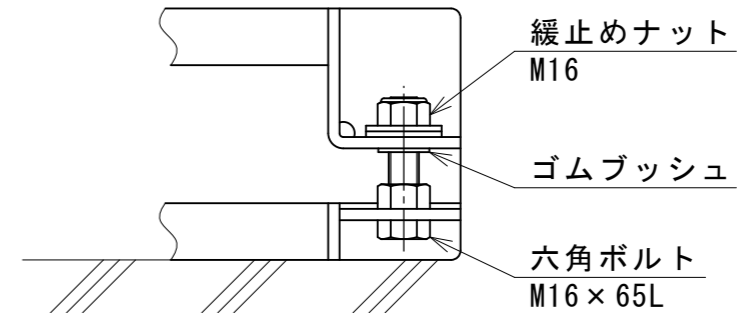


4-16キリ <機器取付穴>



4-16キリ <基礎ボルト穴>
(基礎ボルトは、お客様にてご用意下さい。)



4 耐震ストッパー詳細図 S=1/4

(仕様)

搭載機器：JKF-206N(200L・60Hz)
 表面処理：溶融亜鉛-アルミニウム-マグネシウム合金メッキ鋼板
 耐震ストッパー設計用震度：水平 1.0G，垂直 0.5G

(付属品)

1. 機器取付六角ボルト：M12×60L(N,W,SW,MW) 4セット
溶融亜鉛メッキ
2. 基礎ボルト用丸ワッシャー：12M用 4セット
溶融亜鉛メッキ

(注)

1. 基礎ボルトは付属していません。お客様にてご用意下さい。
2. 防振台は全面を平滑な基礎で受けて下さい。
3. 機器据付後レベルが出ていない場合は、前後左右ともアイソレーターを傾いている側に移動させて下さい。

製品質量=約24.1kg		4	耐震ストッパー	溶融亜鉛メッキ	4		
		3	アイソレーター		6	ラバースプリング KR48-40	
		2	ベース	STKR400	1	60×30×2.3	
		1	架台	STKR400	1	60×30×2.3	
変更箇所	担当	日付	品番	部品名称	材質	数量	適要
			承認	中山	図面	型式 G-JKF-206N 防振架台(ラバースプリング式)	
			審査	中山	名称		
			設計	庵下	株式会社ダイレオ		
			製図	奥田	尺度	G-JKF-0206N	
			日付	2009/06/21	1/8	図面番号	
					親図面	OBSM-10092822	サイズ A 3

メーカー：倉敷化工株式会社