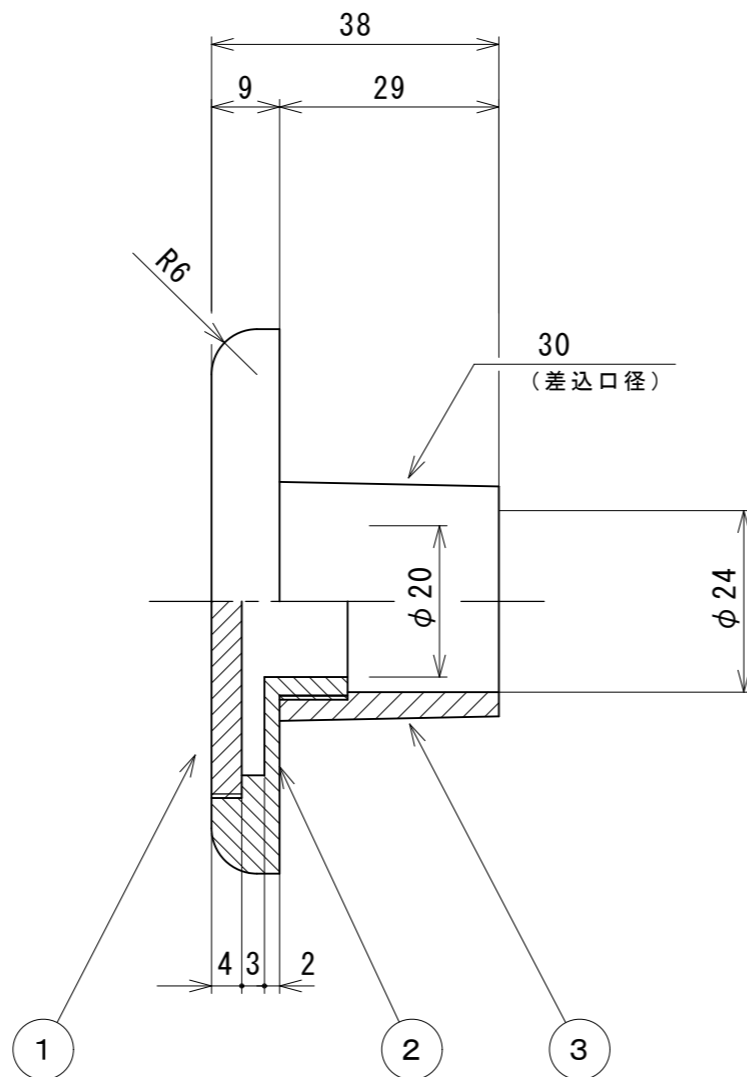
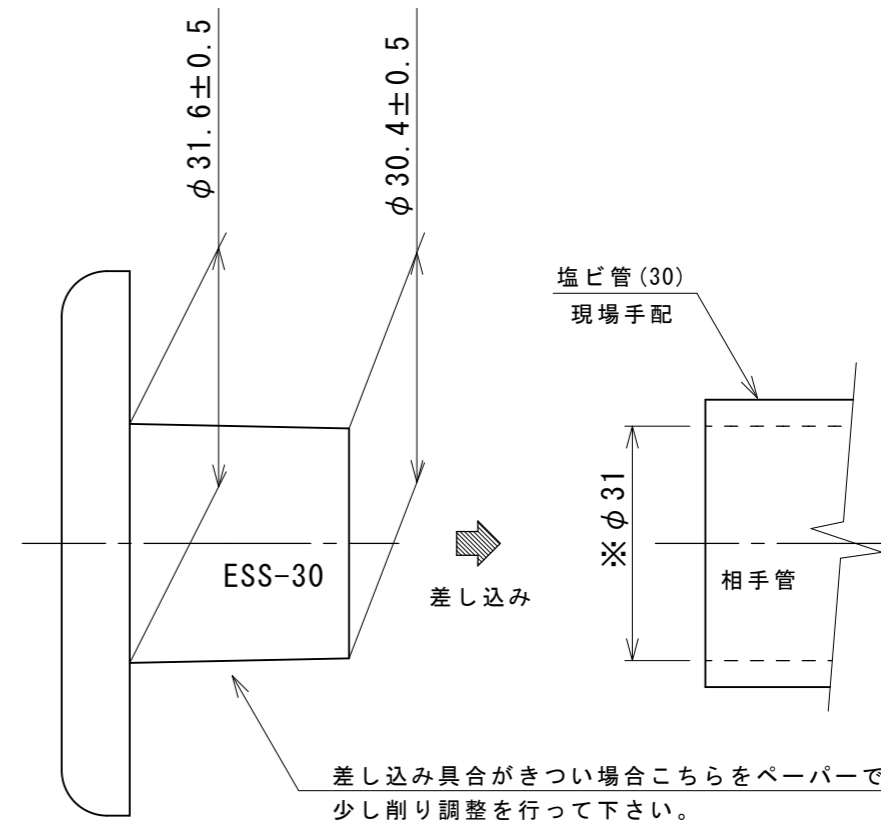


平面図



断側面図



上記の※寸法はメーカーの公差により前後します。接着前に一度差し込みテストを行い、きつければ本体の差し込み部をペーパーで少し削り調整を行って下さい。  
(相手管についてはJIS K 6742を基準にしています)

差し込み部寸法

推奨流量 (Q/min)		開口比率 (%)
吸込時	吐出時	
20	50	140

—MEMO—

1. 推奨流量については吸込時の金物表面流速を0.5m/S、吐水時2.0m/Sとした場合の流量を表しています。
2. 開口比率とは接続配管 (HIVP, VP) の断面積と目皿開口面積との比率を表します。
3. 配管径に対し目皿部の開口部分が小さいので流量値を確認してご使用下さい
4. 目皿部分及び金物本体の側面 (露出面) はパフ # 400 相当仕上げ
5. その他の部分は酸洗い
6. 各端面はR0.2程度の面取り
7. この商品はSUSを使用している為、温泉水・海水にご使用されますと、腐食を起す恐れがあります。温泉水・海水対応商品については当社までお問い合わせください。



危険

—吸込金物としてご使用になる場合のご注意—

吸込口の数が少なすぎますと吸込場所の流速が早くなり、手足等が吸込れる場合もあり危険です。また、入浴者が吸込口を塞いでしまう可能性もあります。吸込口は可能な限り多く、最低でも2個以上設ける様にしてください。

最高使用温度 50℃

図面来歴		部品名		材質	数量	摘要
変更箇所	日付	担当	品番			
開口率→ 開口比率 △寸法追記	浅野 炭多	02/10 16/04	承認 審査 設計	中山 中山 庵下	1	t=4
		製品名		型式 ESS-30 塩ビ管差し込み型 目皿 (SUS製)		
		製造		株式会社 ダイレオ		
		日付		尺度	図面番号	ESS-0030-4
		2016/04/19		1/1	親図面	図番 = A 3
				図番 =	サイズ	