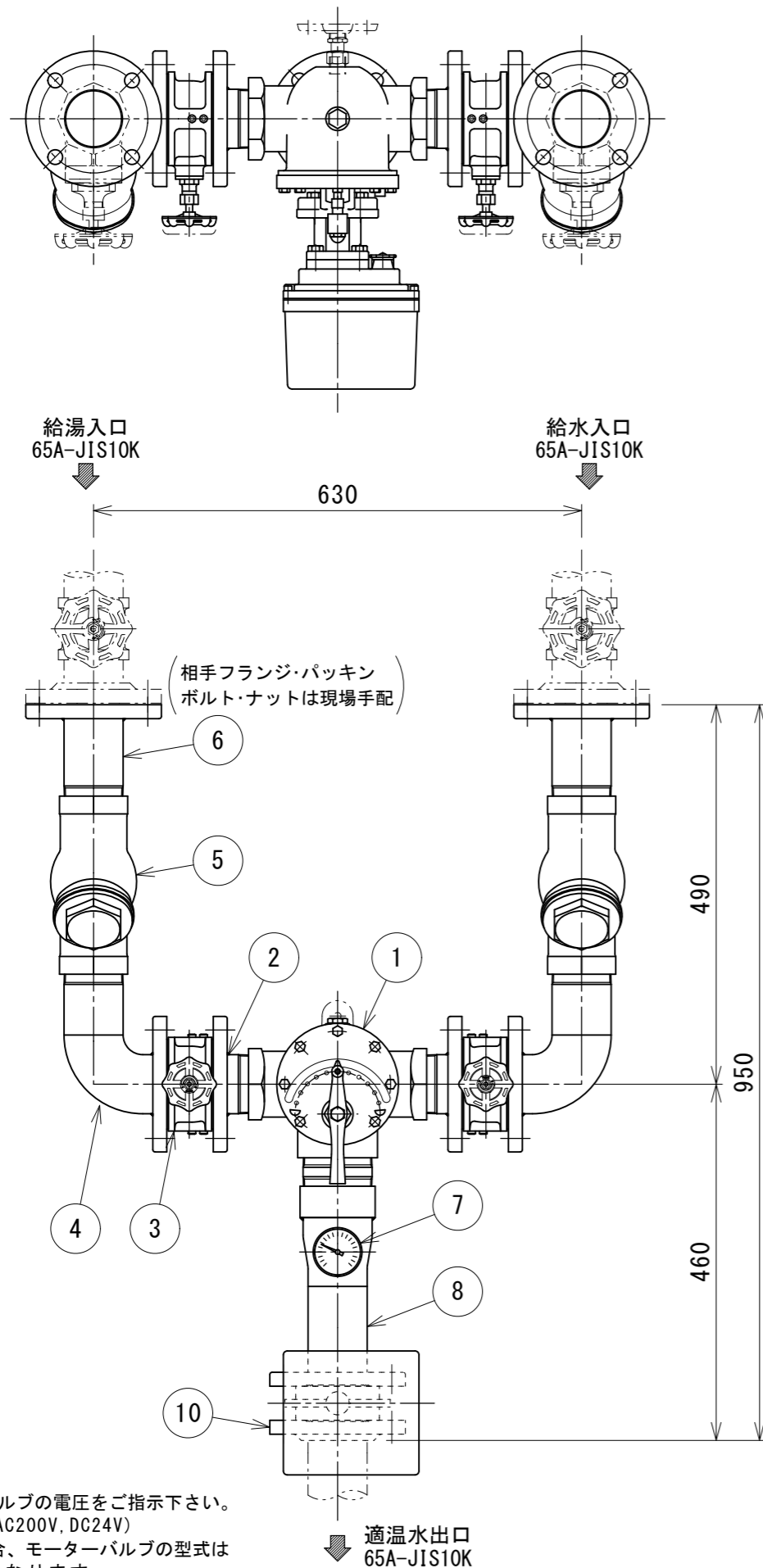
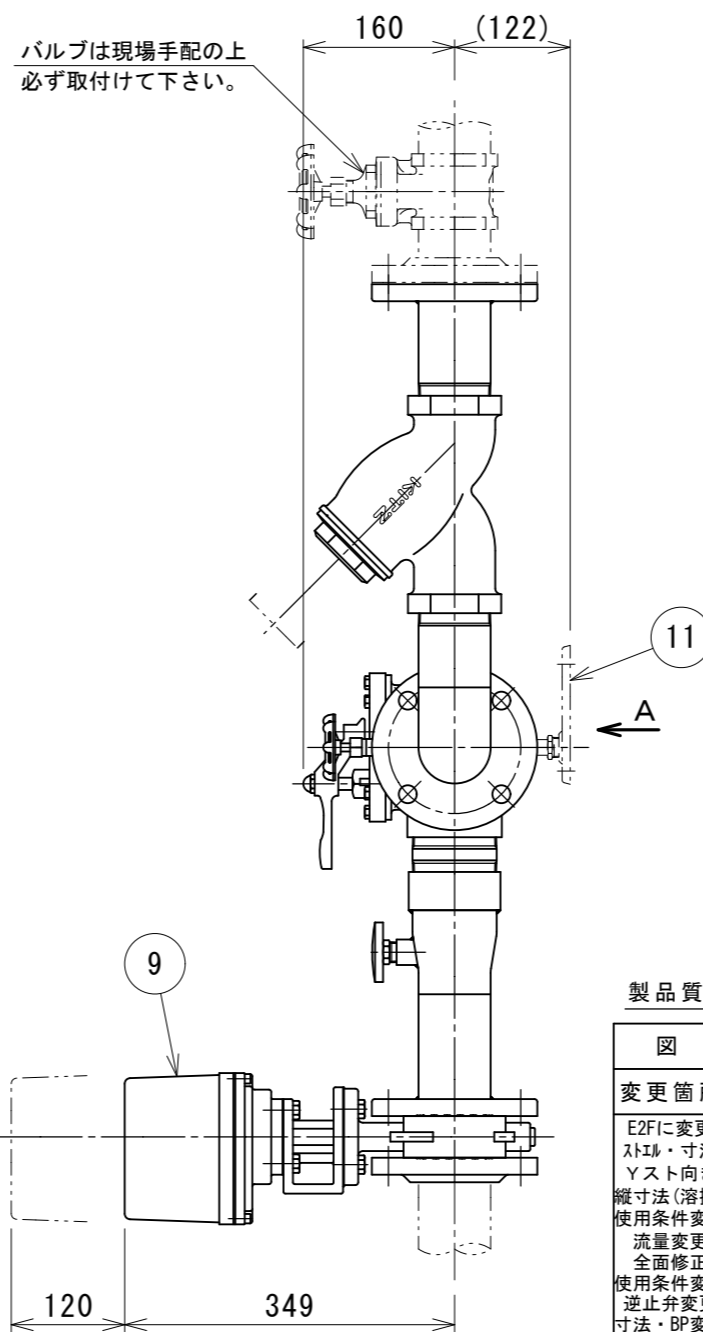


屋内仕様



※モーターバルブの電圧をご指示下さい。  
(AC100V, AC200V, DC24V)  
DC24Vの場合、モーターバルブの型式は  
LMV-W4 になります。

※ 給湯入口部・給水入口部・逆止弁(2個)・ミキシング部  
・モーターバルブ部の6分割で出荷となります。  
※ フランジ接続用のボルト・絶縁用ボルトスリーブ・ナット  
・パッキンが付属します。(逆止弁部)



適温水温度の設定範囲

給水温度+10℃～給湯温度-10℃

使用条件

給湯：圧力 0.05～0.7MPa(0.5～7Kgf/cm<sup>2</sup>)  
温度 80℃以下

給水：圧力 0.05～0.7MPa(0.5～7Kgf/cm<sup>2</sup>)  
温度 5℃以上

圧力比範囲 1:1～1:3 (給湯・給水どちらが3でも可)

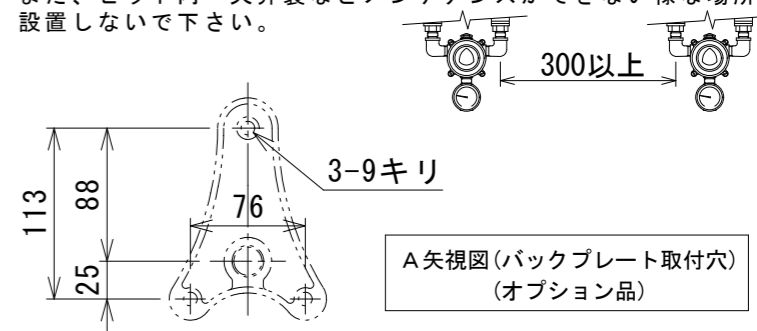
最適使用条件

給湯・給水が同圧 0.2～0.3MPa (2～3Kgf/cm<sup>2</sup>)

流量(湯・水 同圧として計算 L/分)		
0.1MPa(1Kgf/cm <sup>2</sup> )	0.2MPa(2Kgf/cm <sup>2</sup> )	0.3MPa(3Kgf/cm <sup>2</sup> )
240 L	327 L	405 L

注 記

1. 現地にて給湯・給水の一次側で、本ユニットのできるだけ近くにバルブを設けて下さい。
2. 本ユニットに供給する給湯・給水圧力は、変動の小さい圧力源で計画して下さい。
3. 温泉水や井水・海水並びに凍結環境には原則として使用できません。
4. 上水道を直結して使用することはできません。  
(受水槽等からの給水は可能)
5. 複数のシャワー・カランなどへの給湯や出口流量を極端に絞って使用する事はできません。
6. 混合水を分岐配管しグルーブコントロールする事はできません。
7. 逆止弁のバイパス弁は、通常の使用については「常時閉」となります。
8. 組立品につき参考寸法になります。
9. 横並びで設置する場合、メンテナンススペースとして300mm以上離して下さい。  
また、ビット内・天井裏などメンテナンスができない様な場所に設置しないで下さい。



11	バックプレート	CAC(BC)/Crメッキ	1	BPX-M オプション
10	フランジ	SUSF304	1	65A-JIS10K
9	モーターバルブ	FCD450/SCS14	1	AD□FN-□01DUE-65※
8	専用継手(出口)	SCS13A	1	フランジ付 65A-JIS10K
7	温度計	BS/バイメタル	1	TM0-60L
6	専用継手(入口用B)	SCS13A	2	フランジ付 65A-JIS10K
5	Y型ストレナー	CAC	2	Y-65 #60
4	専用継手(エルボ)	SCS13A	2	フランジ付 65A-JIS10K
3	逆止弁	CAC406	2	10BWZ-65 ボルトSUS製
2	専用継手(入口用A)	SCS13A	2	フランジ付 65A-JIS10K
製品質量=約68.5kg				
1	ミキシングバルブ	CAC(BC)	1	TM-300E-RF

図面	来歴	品番	部	品	名	称	材	質	数	量	適	要
E2Fに変更 ストル・寸法 Yスト向き 縦寸法(溶接) 使用条件変更 流量変更 全面修正 使用条件変更 逆止弁変更 寸法・BP変更 寸法変更	樋口 樋口 樋口 樋口 榎田 榎田 奥田 奥田 奥田 奥田 紺田	'03/06 '03/09 '04/11 '05/01 '09/03 '09/09 '11/02 '11/08 '13/01 '13/12 '16/05	承認 審査 設計 製図 日付	中山 中山 庵下 浅野	図面 名称	型式 E2F-65×65UF 適温浴槽補給水ユニット(フランジタイプ)	株式会社ダイレオ	尺度 図面番号	1/8 E2F-6565UF-12	親図面	サイズ	A 3