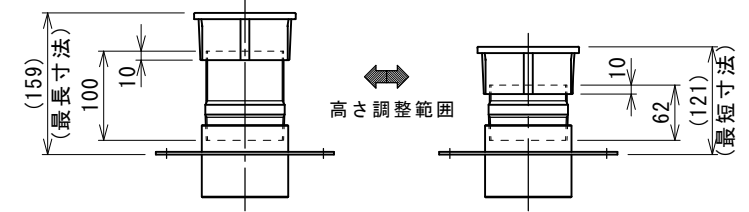
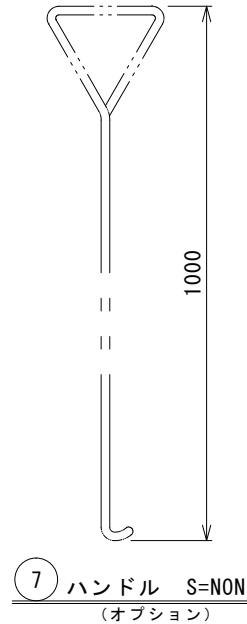
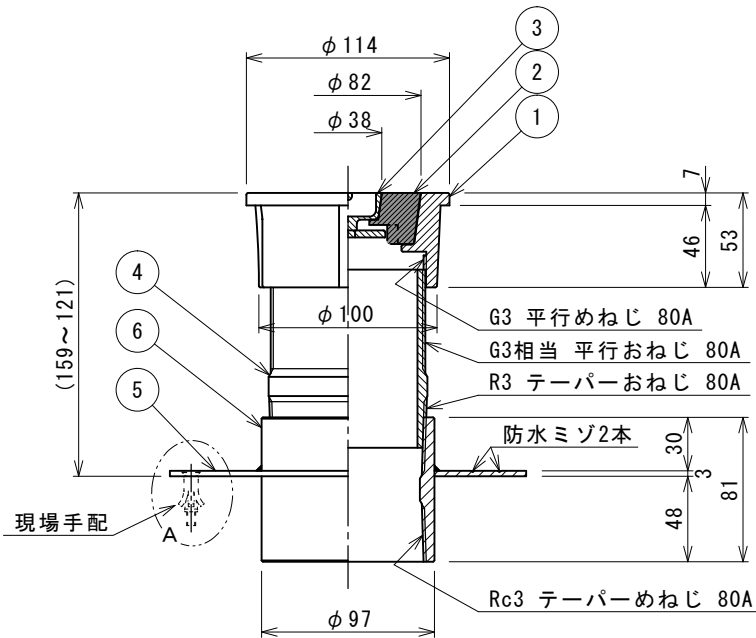


A部施工例 S=NON
(a) 及び (b) は現場手配



----- 高さ調整が必要な場合 -----
スリーブ管の平行おねじ部分で現場調節して下さい。
必要に応じて平行おねじ部を切断して下さい。



一注記一

1. プラグ及び金物本体の側面（露出面）はバフ#400相当仕上げです。
2. その他のステンレス部分は酸洗い仕上げです。
3. 各端面は R0.2 程度の面取り仕上げです。
4. スリーブ管の標準長さは100mmですが、他サイズもあります。
5. 組立品につき、参考寸法になります。
6. 本共栓は止水構造上、微量のリークが発生する場合があります。
7. この商品はSUSを使用している為、温泉水・海水にご使用されますと、腐食を起こす恐れがあります。温泉水・海水対応商品については別にご用意しております。当社までお問い合わせ下さい。

一施工時の注意一

1. 躯体貫通部配管の流動振動及びウォーターハンマー等により継手等から漏水する場合がありますので、貫通孔と配管隙間にモルタル及びシール材を充填し配管を固定願います。
2. 第二防水で万一漏水が発生した場合を考慮し、第一防水層にドレン配管を設けて下さい。尚、ドレン配管は他の循環配管や浴槽配管等に接続せず、単独に排水して下さい。
3. 防火区画線貫通の配管口径によっては、不燃材での養生を考慮して下さい。（防火区画線前後1mの範囲）
又、φ100以上のスリーブの場合は開口補強をお願いします。

7	ハンドル	SUS304	1	オプション			
6	ソケット部	SUS304	1	80A 両テーパー			
5	防水皿	SUS304	1	NDK-WCS-80T			
4	スリーブ管	SUS304	1	SL-80(100mm)			
3	サブプラグ	SUS304	1				
2	メインプラグ	EPDM	1				
製品質量=約4.15Kg							
図面	来歴	1	本	体	SUS304	1	MU3-M-80S
変更箇所	担当	日付	品番	部品名称	材質	数量	適要
			承認	中山	図面	型式 DS-MU3-80S	
			審査	中山	名称	排水共栓（防水皿付）EPDM製プラグ仕様	
			設計	小川	株式会社ダイレオ		
			製図	炭多	尺度	図面番号	DSMU3-0080S
			日付	2018/04/09	1/3	親図面	サイズ A 3