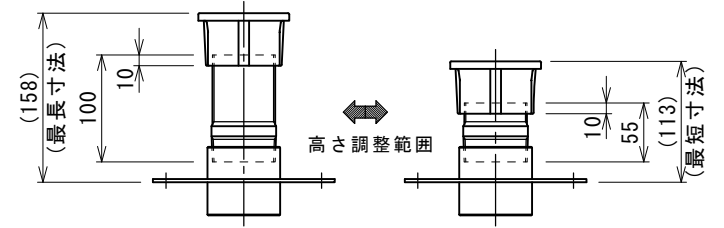
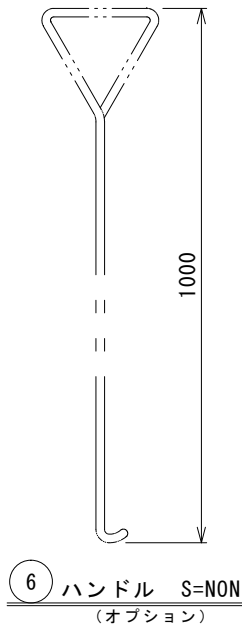
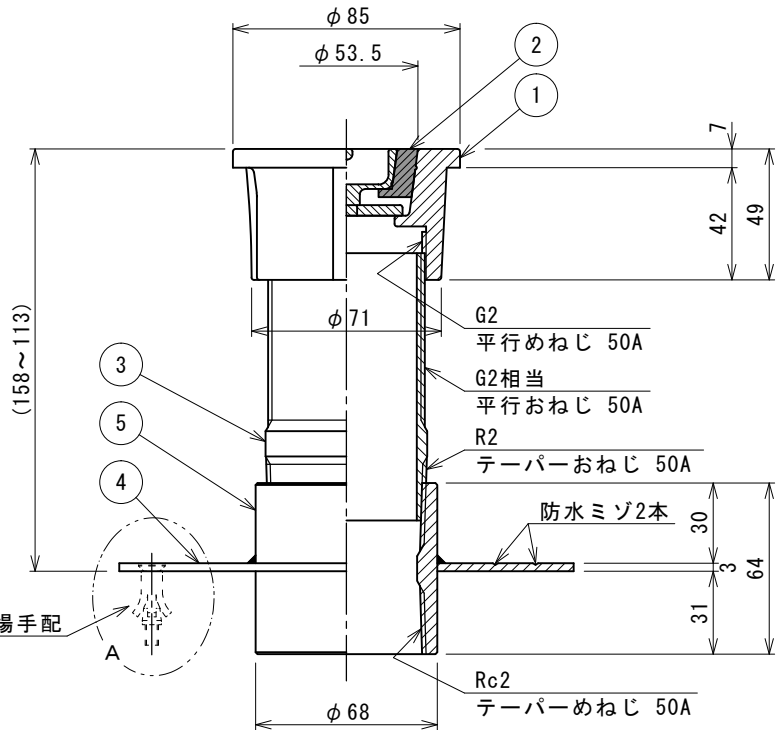


A部施工例 S=NON
(a) 及び (b) は現場手配



高さ調整が必要な場合
スリーブ管の平行おねじ部分で現場調節して下さい。
必要に応じて平行おねじ部を切断して下さい。



一注記一

1. プラグ及び金物本体の側面(露出面)はバフ#400相当仕上げです。
2. その他のステンレス部分は酸洗い仕上げです。
3. 各端面は R0.2 程度の面取り仕上げです。
4. スリーブ管の標準長さは100mmですが、他サイズもあります。
5. 組立品につき、参考寸法になります。
6. 本共栓は止水構造上、微量のリークが発生する場合があります。
7. この商品は SUS を使用している為、温泉水・海水にご使用されますと、腐食を起こす恐れがあります。温泉水・海水対応商品については別に ご用意しております。当社までお問い合わせ下さい。

一施工時の注意一

1. 躯体貫通部配管の流動振動及びウォーターハンマー等により継手等から漏水する場合がありますので、貫通孔と配管隙間にモルタル及びシール材を充填し配管を固定願います。
2. 第二防水で万一漏水が発生した場合を考慮し、第一防水層にドレン配管を設けて下さい。尚、ドレン配管は他の循環配管や浴槽配管等に接続せず、単独に排水して下さい。
3. 防火区画線貫通の配管口径によっては、不燃材での養生を考慮して下さい。(防火区画線上 前後1mの範囲)
又、φ100以上のスリーブの場合は開口補強をお願いします。

製品質量=約2Kg

6	ハンドル	SUS304	1	オプション
5	ソケット部	SUS304	1	50A 両テーパー
4	防水皿	SUS304	1	NDK-WCS-50T
3	スリーブ管	PP	1	PPSL-50(100mm)
2	メインプラグ	EPDM	1	

図面	来歴	1	本	体	SUS304	1	MU3-M-50S
変更箇所	担当	日付	品番	部品名称	材質	数量	適要
			承認	中山	図面	型式 DS-MU3-50S-P 排水共栓(防水皿付) EPDM製プラグ仕様 株式会社ダイレオ DSMU3-0050SP サイズ A 3	
			審査	中山	名称		
			設計	小川	尺度		
			製図	炭多	図面番号		
			日付	2019/10/25	1/2		