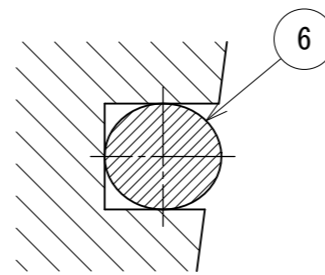
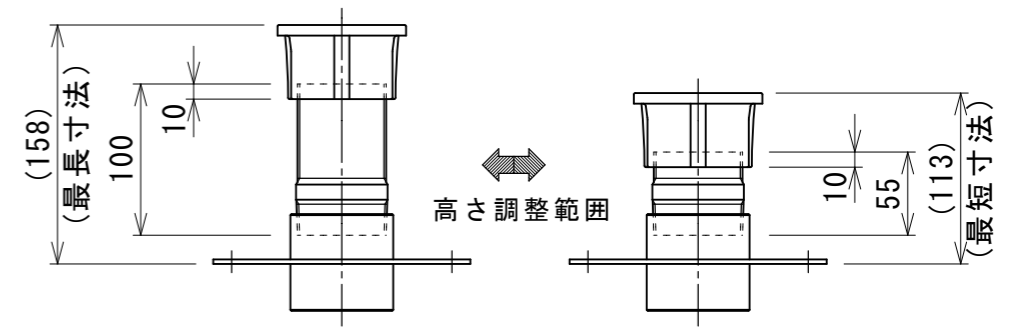


A部施工例 S=NON  
(a) 及び (b) は現場手配



B部詳細図 S=NON



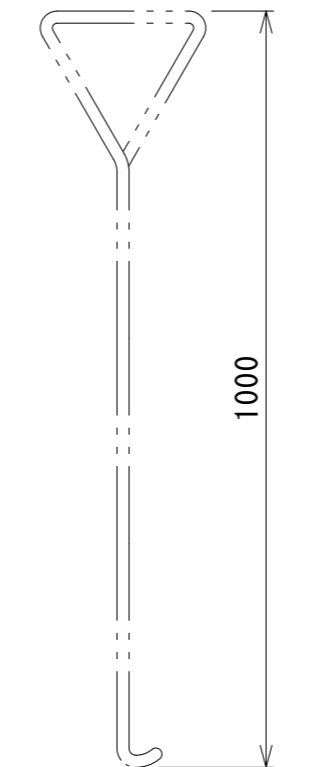
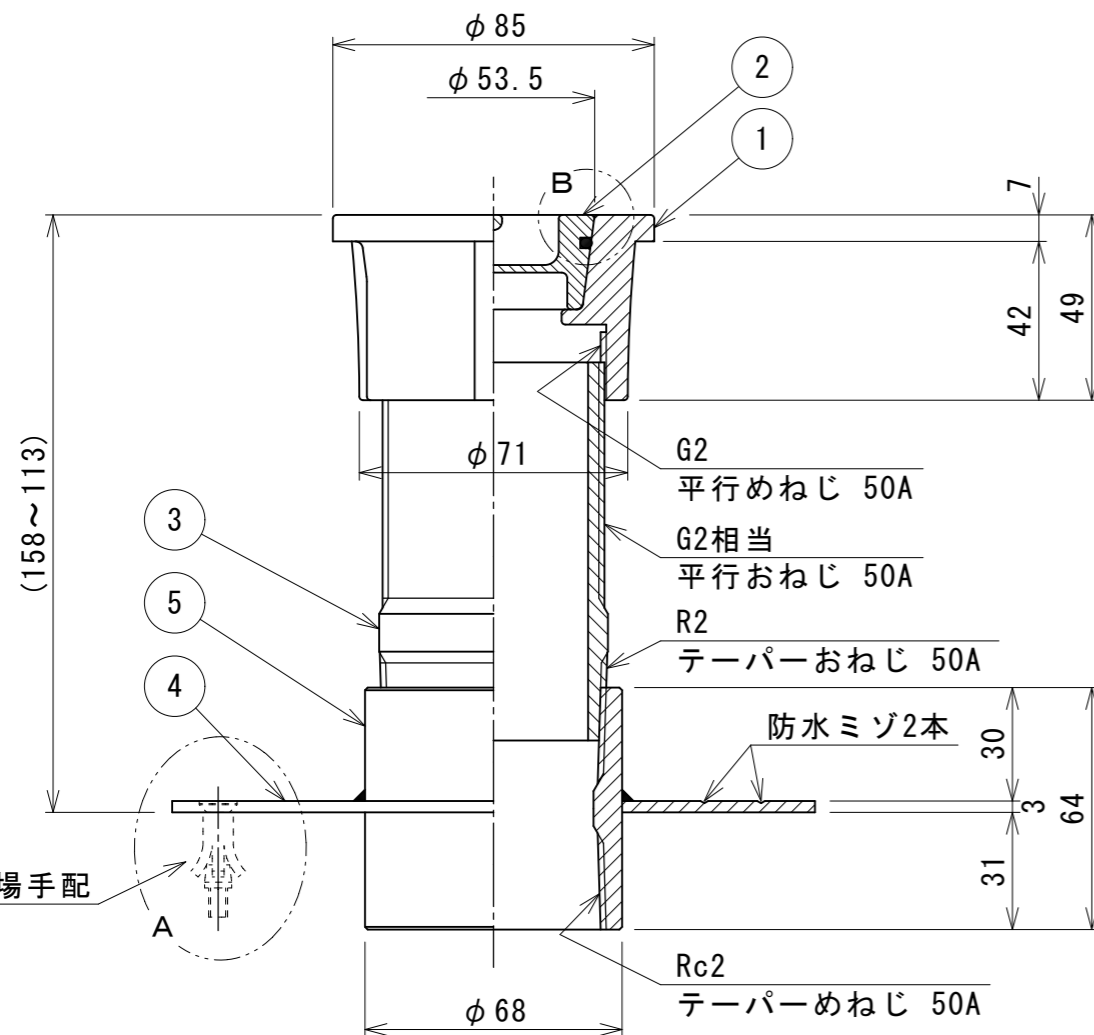
高さ調整が必要な場合  
スリーブ管の平行おねじ部分で現場調節して下さい。  
必要に応じて平行おねじ部を切断して下さい。

— 注記 —

1. プラグ及び金物本体の側面(露出面)はパフ#400相当仕上げです。
2. その他の部分は酸洗い仕上げです。
3. 各端面は R0.2 程度の面取り仕上げです。
4. スリーブ管の標準長さは100mmですが、他サイズもあります。
5. 組立品につき、参考寸法になります。
6. 本共栓は止水構造上、微量のリークが発生する場合があります。
7. この商品はSUSを使用している為、温泉水・海水にご使用されますと、腐食を起こす恐れがあります。温泉水・海水対応商品については別にご用意しております。当社までお問い合わせ下さい。

— 施工時の注意 —

1. 躯体貫通部配管の流動振動及びウォーターハンマー等により継手等から漏水する場合がありますので、貫通孔と配管隙間にモルタル及びシーリング材を充填し配管を固定願います。
2. 第二防水で万一漏水が発生した場合を考慮し、第一防水層にドレン配管を設けて下さい。尚、ドレン配管は他の循環配管や浴槽配管等に接続せず、単独に排水して下さい。
3. 防火区画線貫通の配管口径によっては、不燃材での養生を考慮して下さい。  
(防火区画線上 前後1mの範囲)  
又、φ100孔以上のスリーブの場合は開口補強をお願いします。



7 ハンドル S=NON  
(オプション)

製品質量=約2.05Kg

|      |        |            |     |                               |
|------|--------|------------|-----|-------------------------------|
| 7    | ハンドル   | SUS304     | 1   | オプション                         |
| 6    | リング    | EPDM       | 1   | φ44×φ3.0 消耗品                  |
| 5    | ソケット部  | SUS304     | 1   | 50A 両テーパ                      |
| 4    | 防水皿    | SUS304     | 1   | NDK-WCS-50T                   |
| 3    | スリーブ管  | PP         | 1   | PPSL-50(100mm)                |
| 2    | メインプラグ | SUS304     | 1   |                               |
| 1    | 本体     | SUS304     | 1   | MU2-M-50S                     |
| 図面   | 承認     | 中山         | 図面  | 型式 DS-MU2-50S-P<br>排水共栓(防水皿付) |
| 変更箇所 | 審査     | 中山         | 名称  |                               |
| 担当   | 設計     | 庵下         | 親図面 |                               |
| 日付   | 製図     | 奥田         | 尺度  | 株式会社ダイレオ                      |
|      | 日付     | 2010/11/19 | 1/2 | DSMU2-0050SP                  |
|      |        |            |     | サイズ A 3                       |