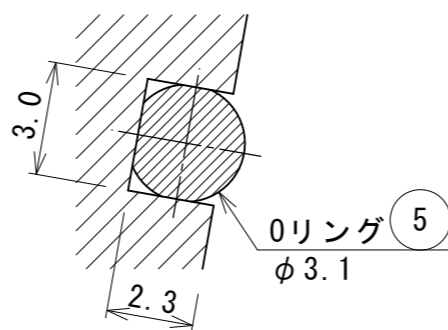
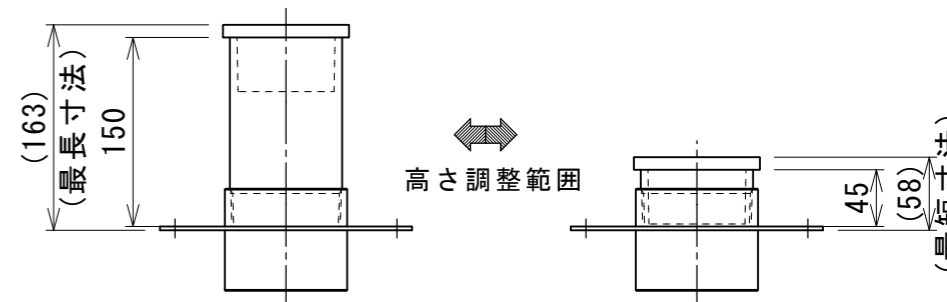
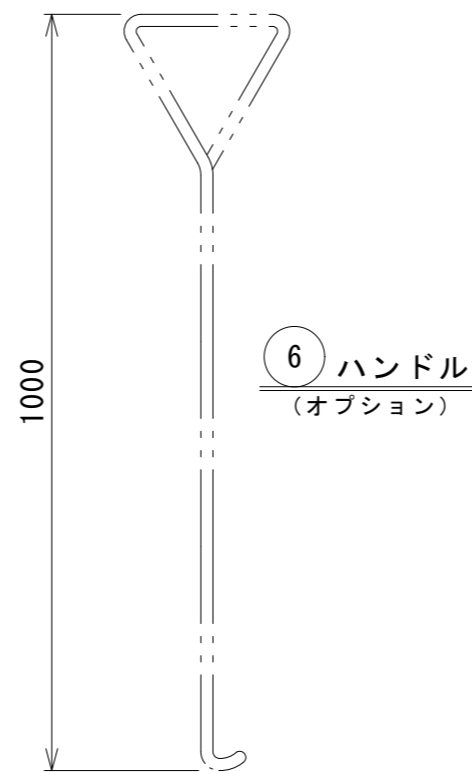
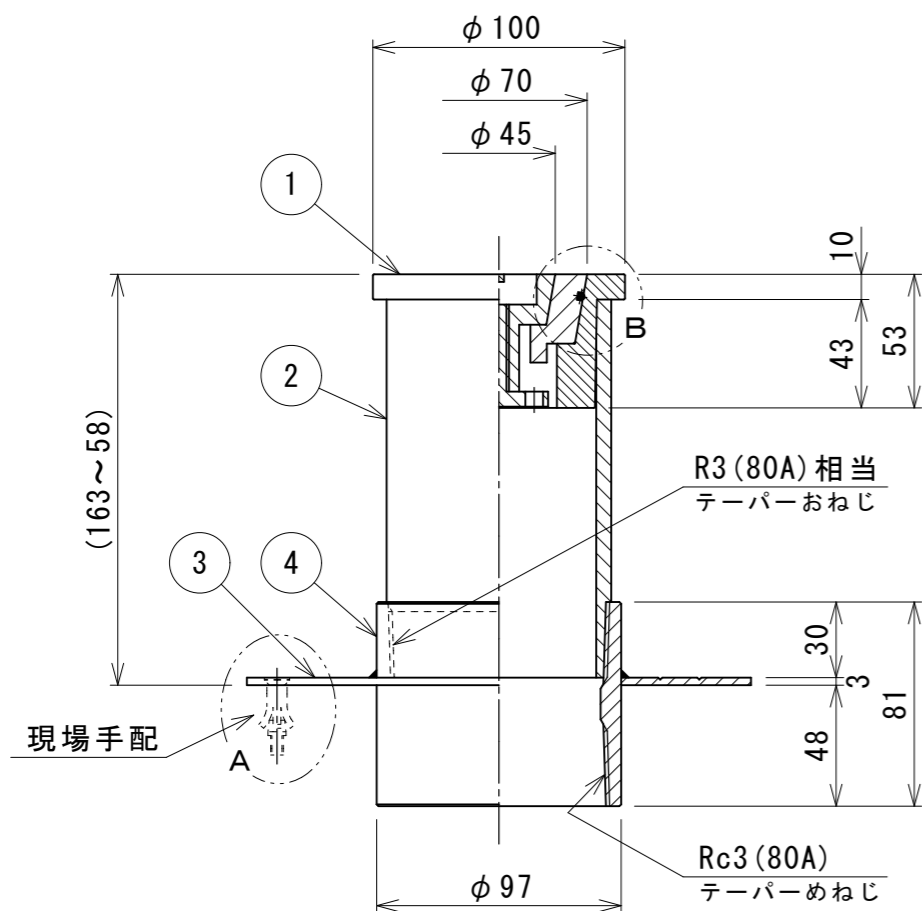


A部施工例 S=NON
(a) 及び (b) は現場手配



B部詳細図 S=NON



高さ調整が必要な場合
設置寸法に合わせてスリーブ管を
目皿側から切断し現場調整して下さい。

— 注記 —

- 各端面は R0.2 程度の面取り仕上げです。
- 共栓は止水構造上、微量のリークが発生する場合があります。
- 開口比率とは接続配管の断面積と目皿開口面積との比率を表します。

— 施工時の注意 —

- 躯体貫通部配管の流動振動及びウォーターハンマー等により継手等から漏水する場合がありますので、貫通孔と配管隙間にモルタル及びシーリング材を充填し配管を固定願います。
- 第二防水で万一漏水が発生した場合を考慮し、第一防水層にドレン配管を設けて下さい。尚、ドレン配管は他の循環配管や浴槽配管等に接続せず、単独に排水して下さい。
- 防火区画線貫通の配管口径によっては、不燃材での養生を考慮して下さい。
(防火区画線上 前後1mの範囲)
又、φ100孔以上のスリーブの場合は開口補強をお願いします。
- 差し込み接続部の接着剤は「セキスイ」の「エスロン#100」を推奨いたします。

温泉水海水使用可・最高使用温度 50°C

6	ハンドル	SUS304	1	TH-1000 オプション
5	リング	EPDM	1	消耗品 G-50
4	ソケット部	Ti(チタン)	1	80A 両テーパー
3	防水皿	Ti(チタン)	1	OWT-80T
2	スリーブ管	VP	1	VPSL-80(150mm)

製品質量=約1.8Kg

変更箇所	担当	日付	品番	部品名称	材質	数量	適	要		
			承認	中山	図面	型式 DS2-OTST-80W 樹脂製 排水共栓 (チタン製防水皿付) 株式会社ダイレオ				
			審査	中山	名称					
			設計	庵下	尺度				図面番号	DS2-OTST-0080W
			製図	奥田	1/3				親図面	サイズ
			日付	2014/09/25						