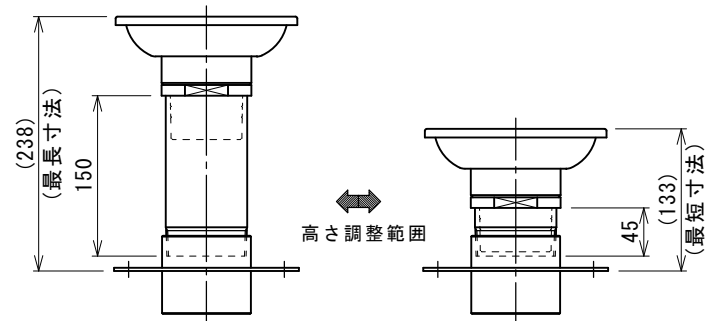


A部施工例 S=NON
(a)及び(b)は現場手配



高さ調整が必要な場合
設置寸法に合わせてスリーブ管を
目皿側から切断し現場調整して下さい。

— 注記 —

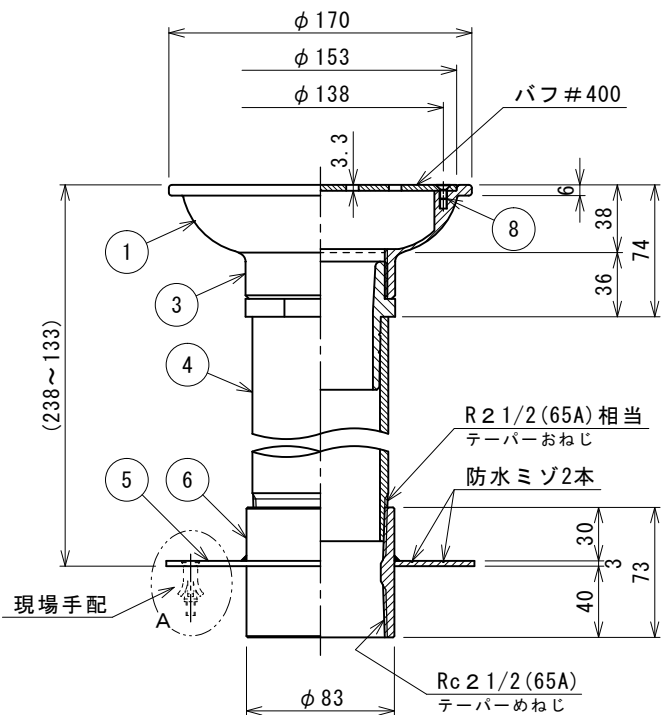
1. 推奨流量については吸込時の金物表面流速を0.5m/S、吐水時2.0m/Sとした場合の流量を表しています。
2. 開口比率とは接続配管の断面積と目皿開口面積との比率を表します。
3. 各端面はR0.2程度の面取り仕上げです。
4. この商品は単純泉用循環金物です。すべての泉質に対応できるものではありません。別途チタン製目皿などもございますので、詳しくは当社までお問い合わせください。

— 施工時の注意 —

1. 躯体貫通部配管の流動振動及びウォーターハンマー等により継手等から漏水する場合がありますので、貫通孔と配管隙間にモルタル及びシーリング材を充填し配管を固定願います。
2. 第二防水で万一漏水が発生した場合を考慮し、第一防水層にドレン配管を設けて下さい。尚、ドレン配管は他の循環配管や浴槽配管等に接続せず、単独に排水して下さい。
3. 防火区画線貫通の配管口径によっては、不燃材での養生を考慮して下さい。
(防火区画線上 前後1mの範囲)
又、φ100孔以上のスリーブの場合は開口補強をお願いします。
4. 差し込み接続部の接着剤は「セキスイ」の「エスロン#100」を推奨いたします。

— 吸込金物としてご使用になる場合のご注意 —

- 危険** 吸込口の数が少なすぎますと吸込場所の流速が早くなり、手足等が吸込まれる場合もあり危険です。また、入浴者が吸込口を塞いでしまう可能性もあります。
吸込口は可能な限り多く、最低でも2個以上設ける様にしてください。



推奨流量 (L/min)		開口比率 (%)
吸込時	吐出時	
184	300	175

最高使用温度 50°C

製品質量 ≈ 約1.55Kg		8		インサートナット	Ti(チタン)	3	M4
		7		皿 小 ネ ジ	Ti(チタン)	3	M4 × 8L
		6		ソ ケ ッ ト 部	Ti(チタン)	1	65A 両テーパ
		5		防 水 皿	Ti(チタン)	1	OWT-65T
		4		ス リ ー ブ 管	VP	1	VPSL-65(150mm)
		3		ソ ケ ッ ト 部	ASA	1	平行ねじ
		2		目 皿 部	SUS316L	1	t=3.3
図面来歴		1		金物本体	ASA	1	
変更箇所	担当	日付	品番	部 品 名 称	材 質	数 量	適 要
				承認 中山	図面	型式 DS2-ASAT-65 丸型底部吸込・吐出金物(防水皿付)(単純泉用)	
				審査 中山	名称		
				設計 庵下	株 式 会 社 ダ イ レ オ		
				製図 炭多	尺 度	図面番号	DS2-ASAT-0065
				日付 2020/09/15	1/3	親図面	サイズ A 3