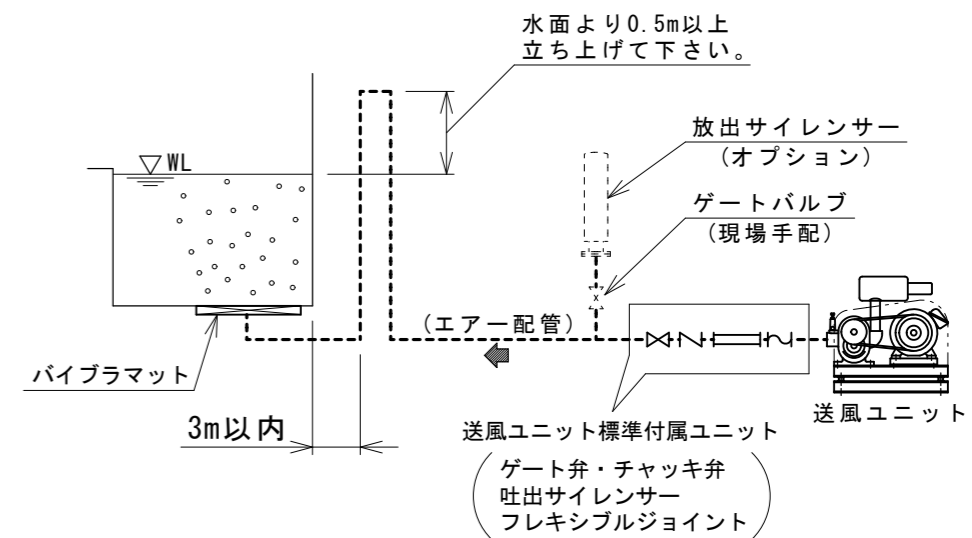
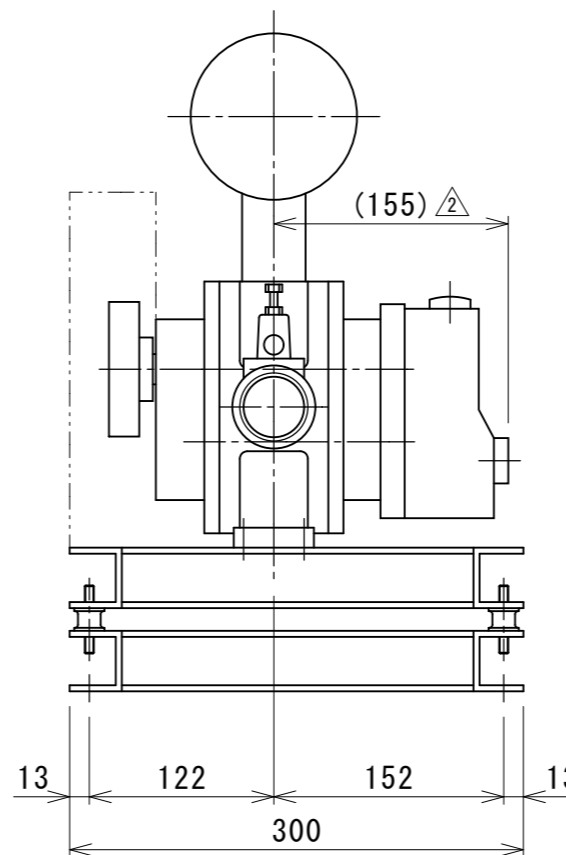
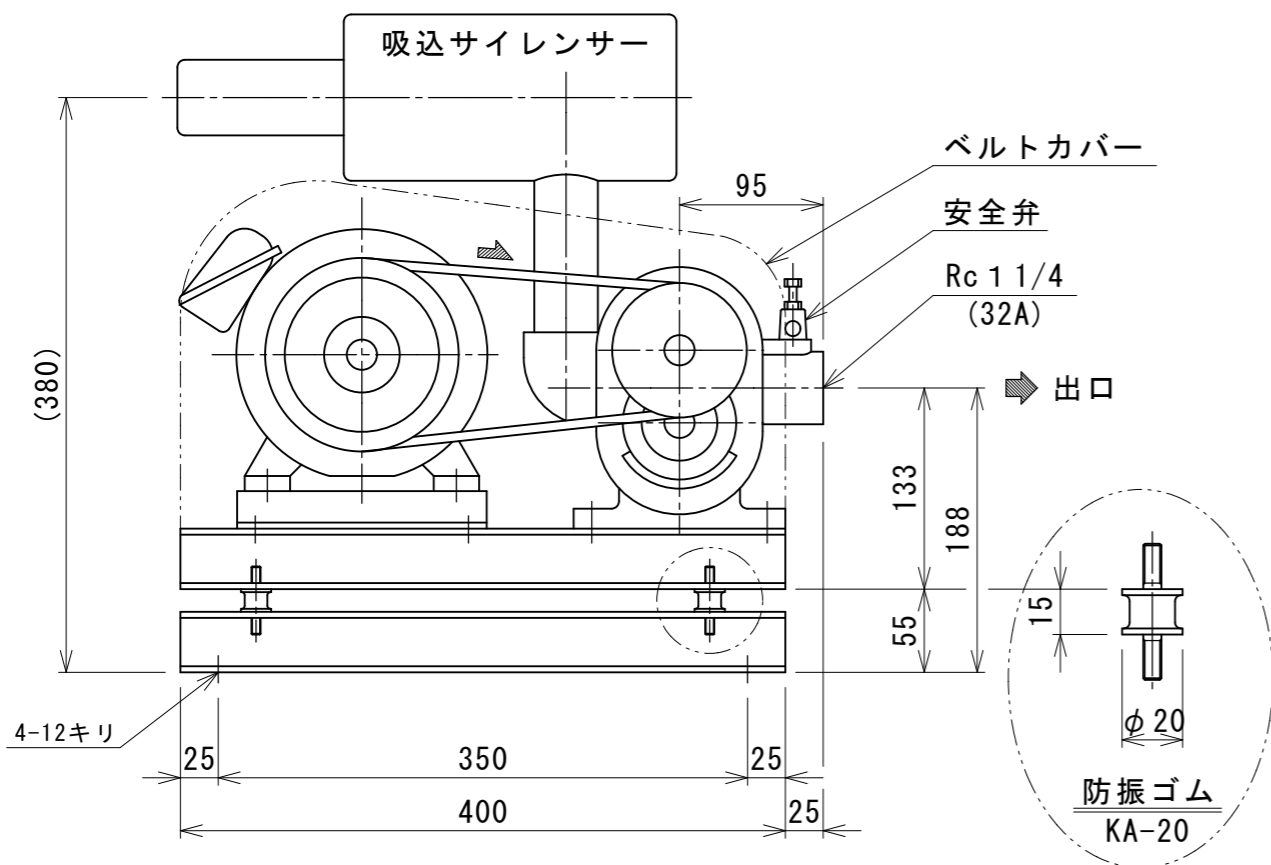


ブローワー		電動機	
空気量	△ 0.52 m ³ /min	型式	防滴
吐出圧力	10 kPa (0.1kg/cm ²)	出力・極数	0.75 kW 4 P
回転数	2150 min ⁻¹ (rpm)	電源	3相 200V
塗装色	マンセル 7.5BG5/2	メーカー	
質量	23 kg	質量	11 kg



フロー図

送風ユニットの設置場所
送風ユニットの周囲の空気を直送する為
必ず屋内に設置してください。
(冷風防止 及び レジオネラ菌防止)

メーカー：(株)アンレット

図面来歴			承認	中山	図面	型式 DBS-32W		
変更箇所	担当	日付	審査	中山	名称	バイブラマット用送風ユニット(二重ベース付)		
△1 寸法変更	樋口	'04/07	設計	庵下	株式会社ダイレオ			
△2 寸法・数値訂正	奥田	'13/03	製図	奥田				
			日付	2013/03/01	尺度	図面番号	DBS-32W-2	
					1/5	親図面	サイズ	A3