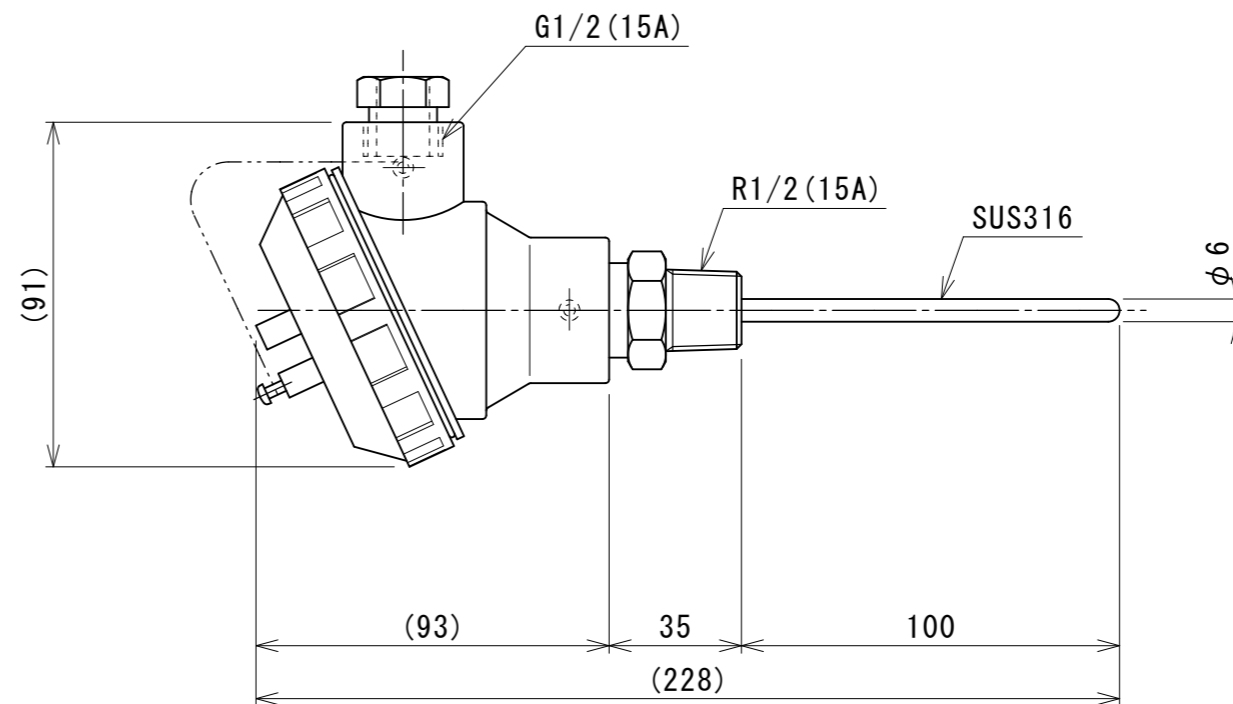


配線図(2回路型)



仕様
<ul style="list-style-type: none"> ・ PT100Ω ・ 規定電流 : 5mA ・ 精度 : 0.5級 ・ 導線型式 : 3線式

図面来歴			部品名称		材質	数量	適要
変更箇所	担当	日付	品番	部	材	数	要
外形姿 配線図訂正 全面修正 配線図訂正	樋口 奥田 紺田	05/05 12/01 15/06	承認 審査 設計 製図 日付	中山 中山 庵下 奥田 2015/06/03	図面 名称 株式会 社ダイ レオ 尺度 図面番 号 親図面	型式 BW-4S (SUS316製) PBFシリーズ用 温度センサー (BOX型) BW-4S-3	サイズ A 3