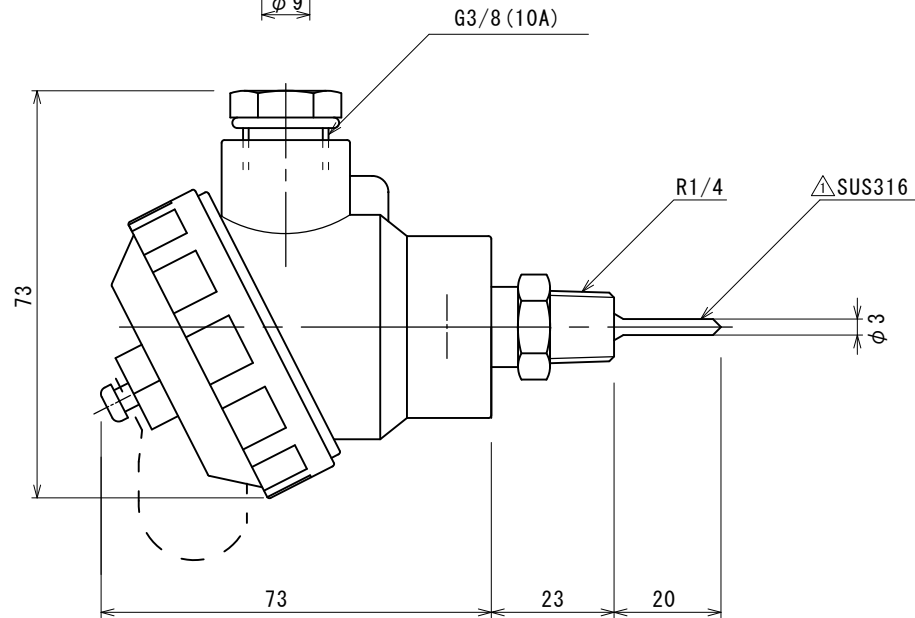
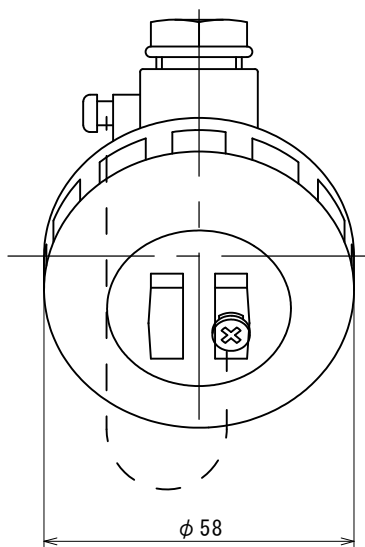


配線図 B-2



仕 様	
P t	100Ω
規定電流	5mA
精度	0.5級
導線型式	3線式

図 面 来 歴									
変更箇所	担当	日付	品番	部 品 名 称	材 質	数 量	適	要	
jPT→Pt	庵下	'02/03	承認	中山	図面 名称	型式 B-2-3250			
外觀・端子台	樋口	'08/05	審査	中山		32A~50A用温度センサー (BOX型)			
△材質変更	炭多	'20/06	設計	庵下	株式会社ダイレオ				
			製図	浅野	尺 度	図面番号	PBF-0202-1		A3
			日付	2008/05/08	-	親 図 面			