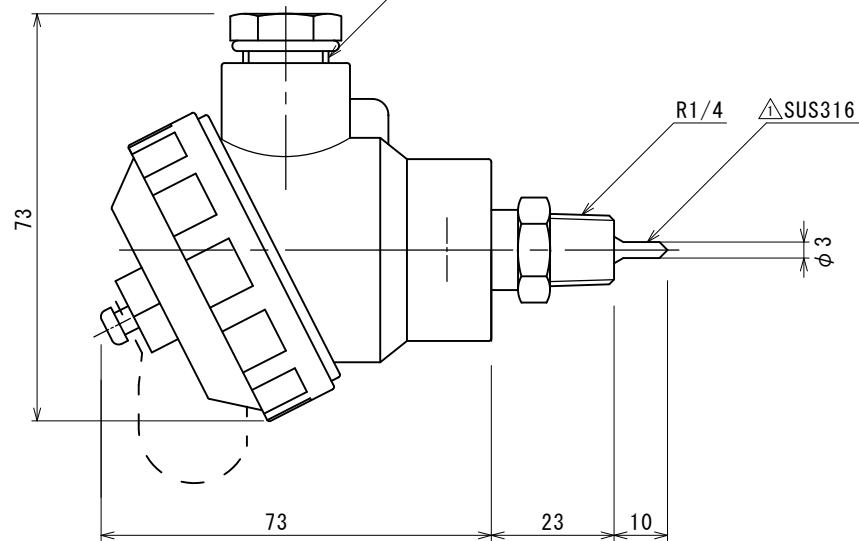
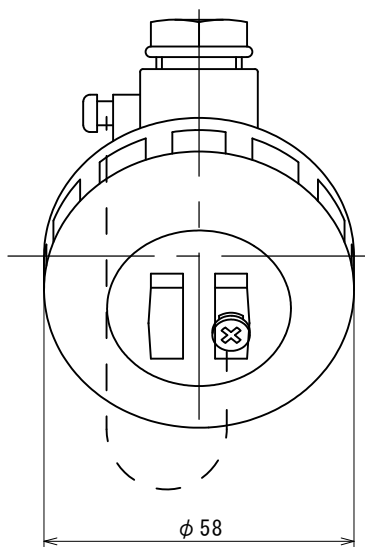


配線図 B-2



仕 様	
P t	100Ω
規定電流	5mA
精度	0.5級
導線型式	3線式

図 面 来 歴										
変更箇所	担当	日付	品番	部	品 名 称	材 質	数 量	適	要	
jPT→Pt 外觀・端子台 △材質変更	庵下 樋口 炭多	'02/03	承認	中山	図面 名称	型式 B-2-1525 15A~25A用温度センサー (BOX型)				
		'08/05	審査	中山						
		'20/06	設計	庵下	株式会社ダイレオ					
			製図	浅野	尺 度	図面番号	PBF-0201-1	A3		
			日付	2008/05/08	-	親 図 面				