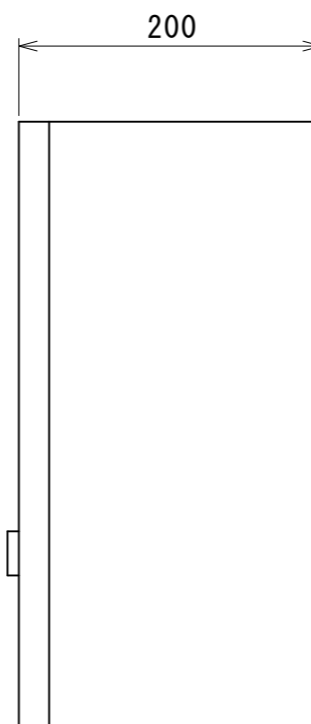
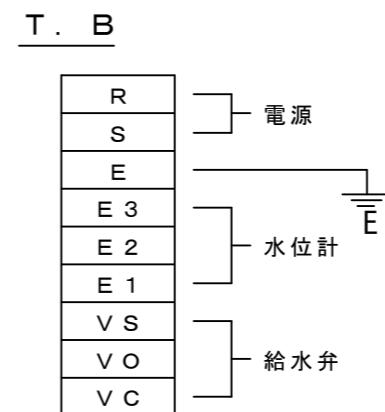


正面図



側面図



N P	
NP1	水位制御盤
WLO	通電
WL1	給水
COS1	開-閉-自動

塗装色: 2.5Y9/1

製品質量 = 10Kg

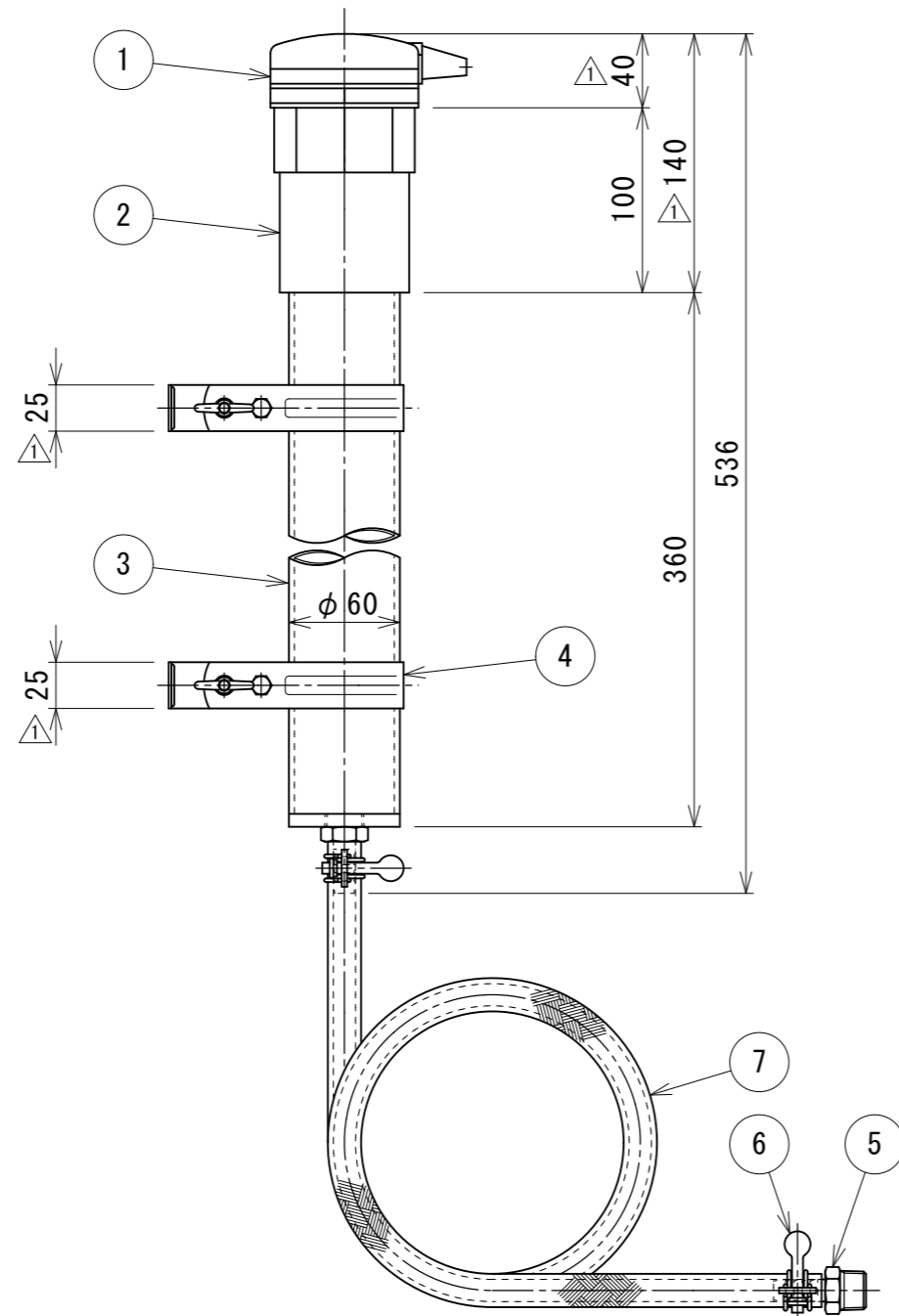
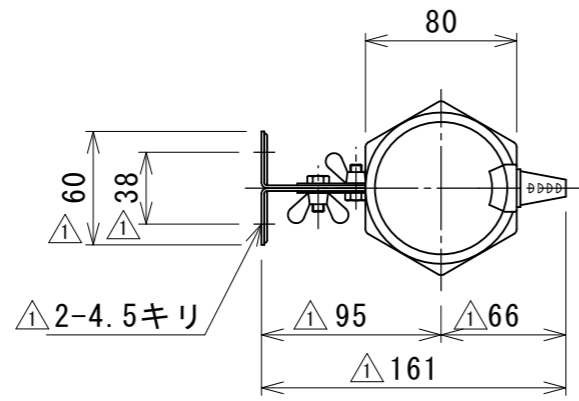
【取扱説明書】

名称：浴槽水位制御盤（屋内設置型）

型式：FL-1

COS1：3ノッチセレクタースイッチ（開-閉-自動）

- ・ 開の時、給水弁が常時開き浴槽に水を補給。
- ・ 自動の時、電極式水位計により、水位レベルに合わせて、給水弁が開閉。（別紙、水位計取扱説明書をご参照下さい。）
- ・ 閉の時、給水弁は常時閉じており、補給がされません。



7	網入ホース	ビニール	1	φ18×φ12×2m
6	ホースバンド	SUS	2	
5	ホースニップル	BS	2	1/2B×φ12
4	パイプバンド	SUS304	2	
3	透明アクリル管	アクリル	1	φ60×φ54
2	保持器コネクタ	PVC	1	

図面来歴		1	電極保持器	ABS樹脂	1	PS-5S(オムロン)	
変更箇所	担当	日付	品番	部品名称	材質	数量	適要
バンド数	庵下	03/08	承認	中山	型式 FL-400-5 水位計		株式会社ダイレオ
△寸法訂正	奥田	10/12	審査	中山			
			設計	庵下			
			製図	浅野	尺度	図面番号	400-5-1
			日付	2010/12/27	1/4	親図面	サイズ A3

水位計取扱説明書

水位計は浴槽・プール・貯水槽等のレベル制御にご使用します。

<施工について>

1. 高さ調整・・・別紙図面④（パイプバンド）の専用ビスを緩める事により③アクリル）が上下に調整出来ます。
2. 取付・・・配管への接続口径は15Aです。
ホースが折れないように取付して下さい。
3. 設置場所・・・出来るだけ浴室の近くでお願いします。
浴槽内に設けるのはお勧め出来ません。
浴槽内にしか出来ないという場合は
（既設の浴槽等）は弊社へご連絡下さい。

4. 制御

	5極制御	3極制御
E1	補給停止(満水位)	補給停止(満水位)
E2	補給開始	補給開始
E3	ポンプ起動	アース
E4	ポンプ停止(低水位)	
E5	アース	

5. メンテナンス・・・電極棒は定期的に清掃して下さい。
水質にもよりますが3ヶ月/1回清掃をしなかった場合→ポンプが動かない・浴槽の補給をしない等のクレームとなります。
6. ご注意・・・浴槽と水位計との途中の配管にエアが溜まるような事が無いようにして下さい。


http://www.daileo.co.jp

■ 大阪本社 〒546-0012 大阪市東住吉区中野4-17-3
TEL.06-6769-7731 FAX.06-6769-7732
■ 東京支店 〒110-0003 東京都台東区根岸5-12-10
TEL.03-5824-7626 FAX.03-5824-7627
■ 名古屋支店 〒454-0904 愛知県名古屋市中川区八田本町18-2
TEL.052-352-4171 FAX.052-352-4172